



PTY-30

PİSLİK TUTUCU

GENEL ÖZELLİKLER

AYVAZ Y Tipi Pislik Tutucular, boru hatlarındaki yabancı maddeleri filtre etmek amacıyla çok geniş bir kullanım sahasına sahiptirler. Sistemde mevcut bir çok ekipmanın uzun ömürlü ve sağlıklı çalışabilmesi için vazgeçilmez bir armatür olan PTY-30 Y Tip Pislik Tutucu olarak dizayn edilmiştir

Sistemlerde iletilen sıvı, gaz ve buhar gibi akışkanlar istenmeyen bazı maddeleri beraberinde sürüklerler. Bu yabancı maddeler karşımıza pas, kireç, kaynak cürufufları şeklinde çıkabilir. Bu yabancı maddeler sistem üzerindeki armatürlere zarar verebilirler. Sistemde bulunan bu armatürleri korumak amacıyla her armatürün önünde pislik tutucu kullanılmalıdır.

Uygulama Alanları:

- Buhar, su, basınçlı hava, gaz, yağ ve kimyevi akışkanlar
- Sistemdeki yabancı maddeleri filtre ederek armatürleri koruma amacıyla kullanılırlar. Basınç düşürücü vana, buhar sayacı, kontrol vanaları, kondensstop gibi hassas ekipmanlardan önce mutlaka kullanılması gerekir.

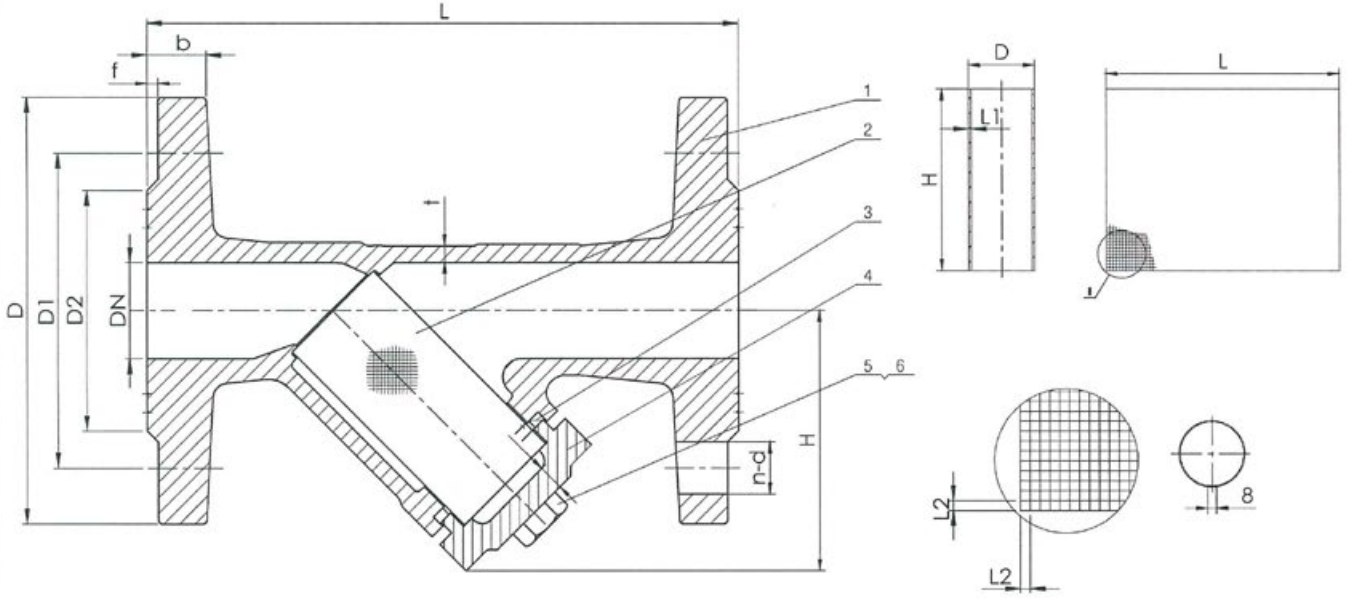
Gövde ve Kapak	: GGG40 Sfero Döküm
Filtre	: AISI 304 Paslanmaz Çelik
Conta	: Grafit
Bağlantı	: Flanşlı
Maks. Çalışma Sıcaklığı	: 200 °C
Maks. Çalışma Basıncı	: 16 bar

TS 11494
standardına
uygundur.



PTY-30 PİSLİK TUTUCU

DN15-32



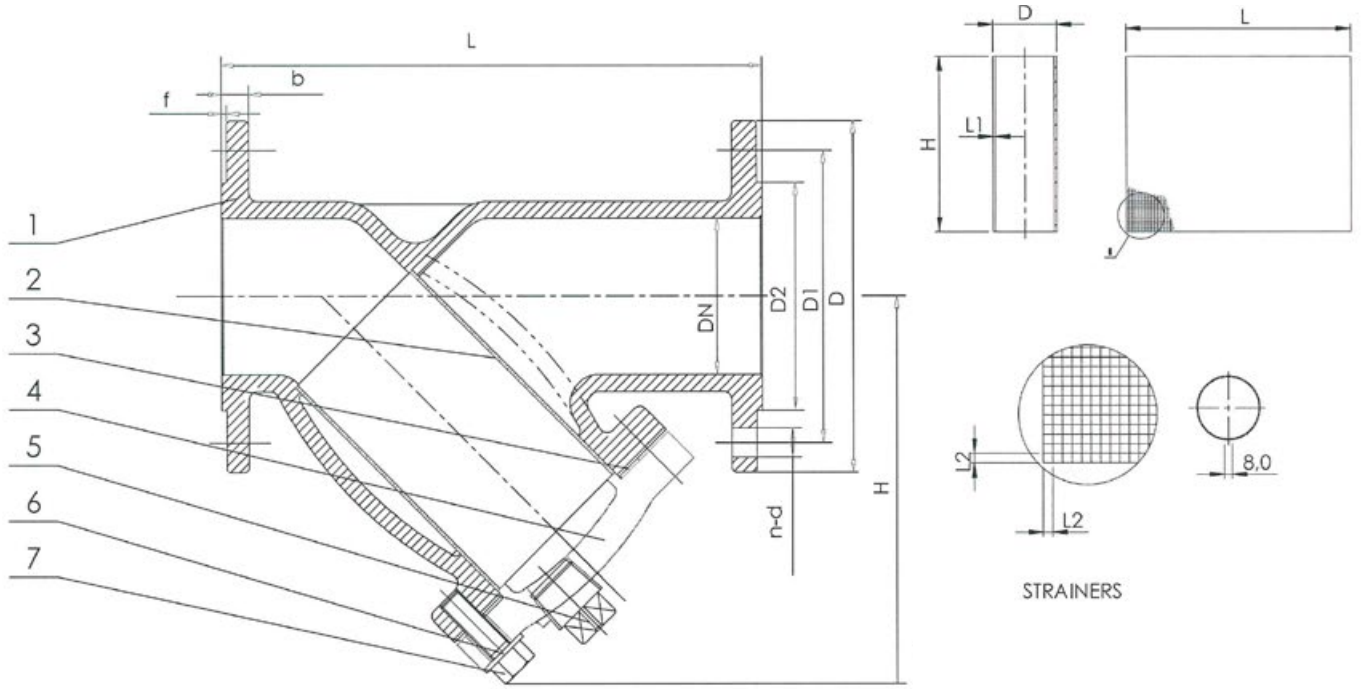
DN	PN	L(mm)	D (mm)	D1 (mm)	D2 (mm)	b (mm)	n-ød (mm)	f (mm)	H (mm)	kg
15	16	130±2	95	65	45	14	4-ø14	2	59	1.8
20	16	150±2	105	75	56	16	4-ø14	2	68	2.6
25	16	160±2	115	85	65	16	4-ø14	3	70	3
32	16	180±2	140	100	76	18	4-ø19	3	86	4.8

Çap	Filtre Ölçüleri (mm)				
	L	H	D	L1	L2
DN15	70,8	55 +0.5	ø20 0/-0.5	0,8	1
DN20	85	62+0.5	ø27 0/-0.5	0,8	1
DN25	100,5	64+0.5	ø32 0/-0.5	0,8	1
DN32	110	79+0.5	ø35 0/-0.5	0,8	1

No	Parça	Malzeme
1	Gövde	GGG40 Sfero Döküm
2	Filtre	AISI 304 Paslanmaz Çelik
3	Conta	Grafit
4	Kapak	GGG40 Sfero Döküm
5	Cıvata	Çinko Kaplı Karbon Çelik
6	Pul	Çinko Kaplı Karbon Çelik

PTY-30 PİSLİK TUTUCU

DN40-80



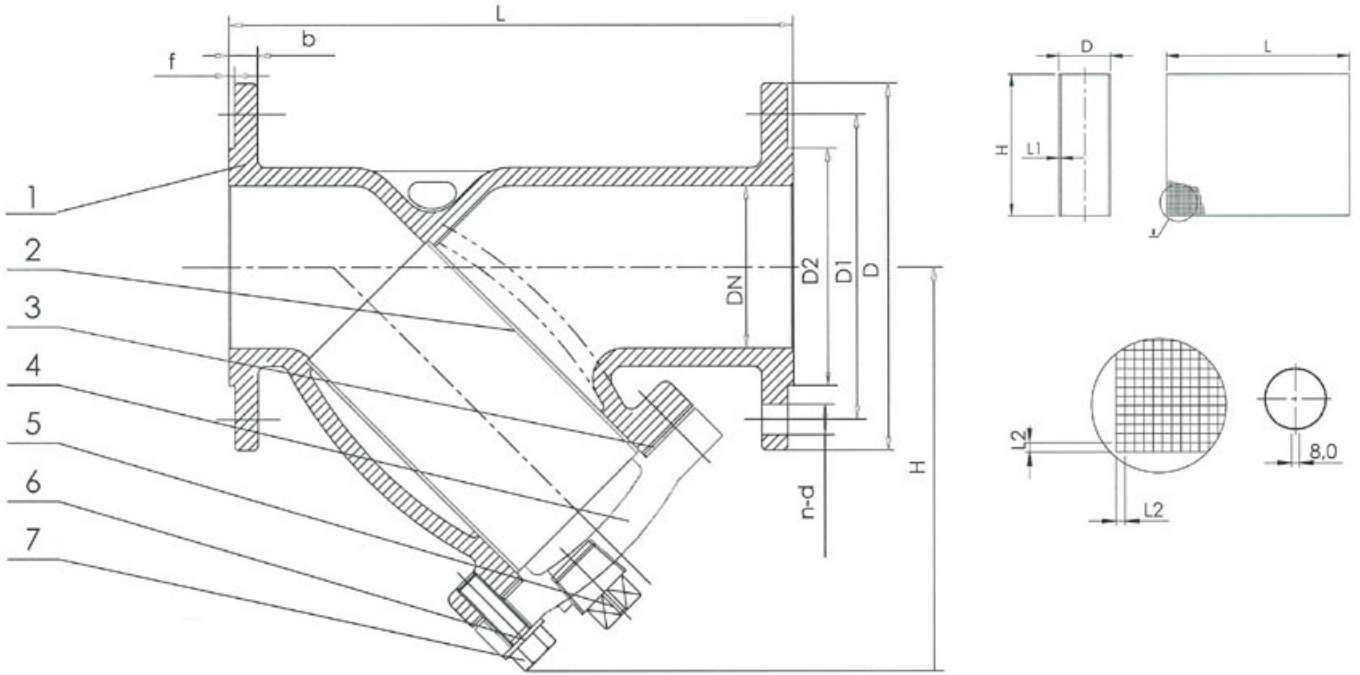
DN	PN	L(mm)	D (mm)	D1 (mm)	D2 (mm)	b (mm)	n-ød (mm)	f (mm)	H (mm)	kgs
40	16	200±2	150	110	90	19	4-ø19+15/0	3	140	7,6
50	16	230±2	165	125	99	19	4-ø19+15/0	3	140	9,3
65	16	290±2	185	145	118	19	4-ø19+15/0	3	175	12,7
80	16	310±2	200	160	132	19	8-ø19+15/0	3	198	15,2

Çap	Filtre Ölçüleri (mm)				
	L	H	D	L1	L2
DN40	165	114 + 0.5	ø50 0/-0.5	0,8	1
DN50	187	107 + 0.5	ø57 0/-0.5	1	1
DN65	227	133 + 0.5	ø70 0/-0.5	1	1,5
DN80	265	146 + 0.5	ø82 0/-0.5	1	1,5

No	Parça	Malzeme
1	Gövde	GGG40 Sfero Döküm
2	Filtre	AISI 304 Paslanmaz Çelik
3	Conta	Grafit
4	Kapak	GGG40 Sfero Döküm
5	Tapa	Galvanizli Dökme Demir
6	Pul	Çinko Kaplı Karbon Çelik
7	Cıvata	Çinko Kaplı Karbon Çelik

PTY-30 PİSLİK TUTUCU

DN100



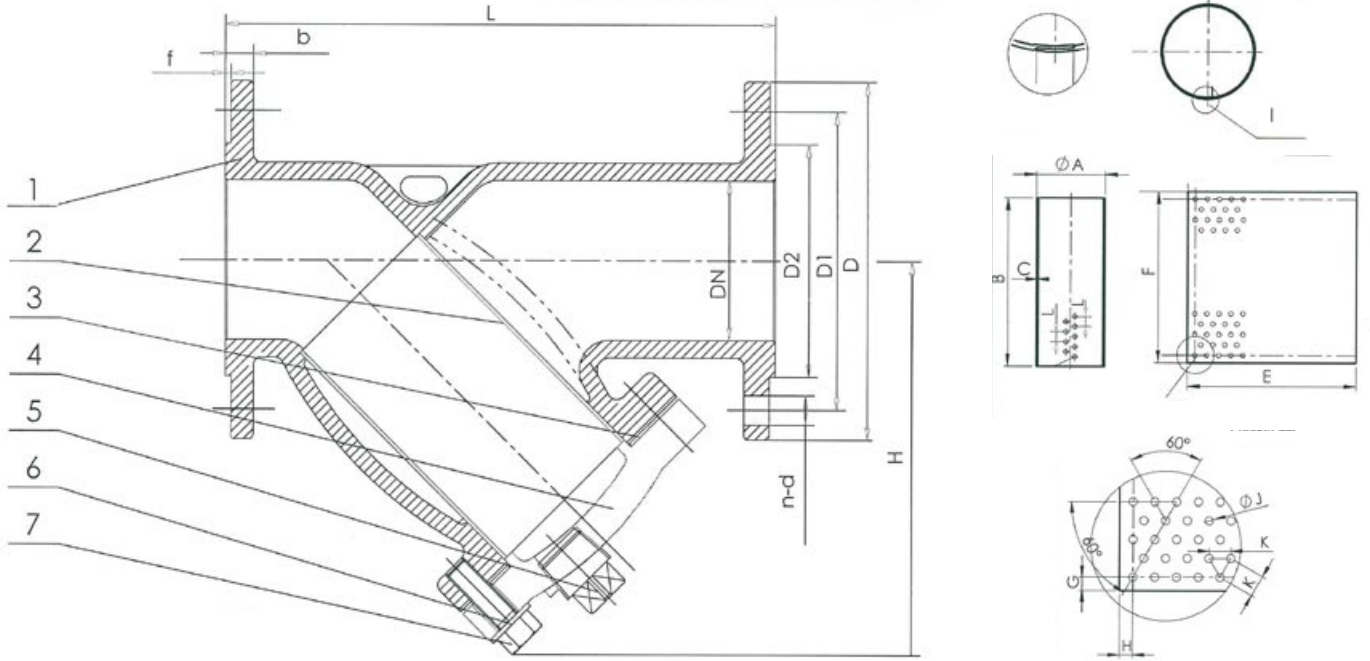
DN	PN	L(mm)	D(mm)	D1(mm)	D2(mm)	b(mm)	n-ød(mm)	f(mm)	H(mm)	kgs
100	16	350±2	220	180	156	19	8-ø10	3	229	19,5

Çap	Filtre Ölçüleri (mm)				
	L	H	D	L1	L2
DN100	340	176 + 0.5	ø106 0/-0.5	1	1,5

No	Parça	Malzeme
1	Gövde	GGG40 Sfero Döküm
2	Filtre	AISI 304 Paslanmaz Çelik
3	Conta	Grafit
4	Kapak	GGG40 Sfero Döküm
5	Tapa	Galvanizli Dökme Demir
6	Pul	Çinko Kaplı Karbon Çelik
7	Cıvata	Çinko Kaplı Karbon Çelik

PTY-30 PİSLİK TUTUCU

DN125-300



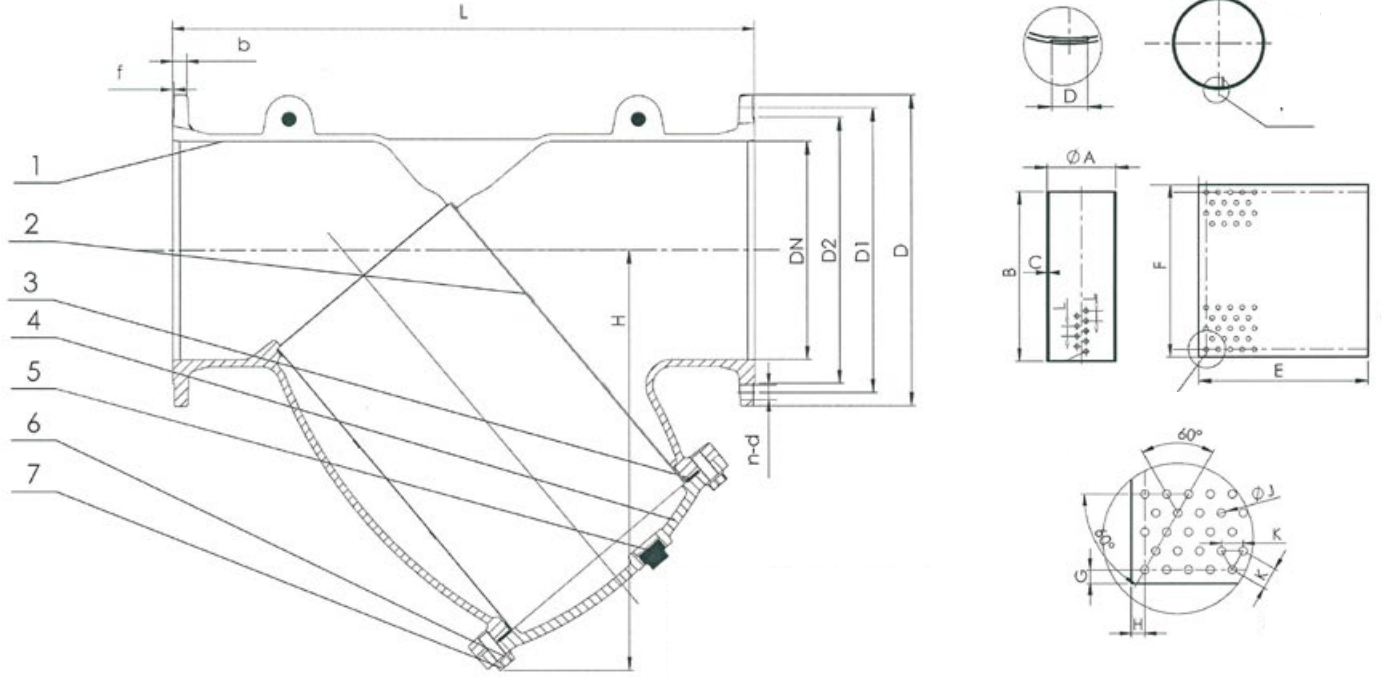
DN	PN	L(mm)	D(mm)	D1(mm)	D2(mm)	b(mm)	n-Ød(mm)	f(mm)	H(mm)	kgs
125	16	400±2	250	210	184	19	8-Ø19	3	287	31
150	16	480±2	285	240	211	19	8-Ø23	3	304	40
200	16	600±2	340	295	266	20	12-Ø23	3	370.5	66,5
250	16	730±2	405	355	319	22	12-Ø28	3	469	99
300	16	850±2	460	410	370	24.5	12-Ø28	4	540	160.8

Çap	ØA	B	C	D	E	F	G	H	ØJ	K	L
DN125	133.5	240	1.2	8	427.2	214.2	12.9	7.5	1.5	3	8
DN150	156	233	1.2	10	499.8	221.7	5.65	7.5	1.5	3	8
DN200	208	297	1.2	8	661.1	283.8	6.6	7.5	1.5	3	10
DN250	260	356	1.2	12	828.4	346.4	4.8	7.5	1.5	3	10
DN300	312	430	1.2	12	991.7	415.7	7.15	7.5	1.5	3	10

No	Parça	Malzeme
1	Gövde	GGG40 Sfero Döküm
2	Filtre	AISI 304 Paslanmaz Çelik
3	Conta	Grafit
4	Kapak	GGG40 Sfero Döküm
5	Tapa	Galvanizli Dökme Demir
6	Pul	Çinko Kaplı Karbon Çelik
7	Cıvata	Çinko Kaplı Karbon Çelik

PTY-30 PİSLİK TUTUCU

DN350-600



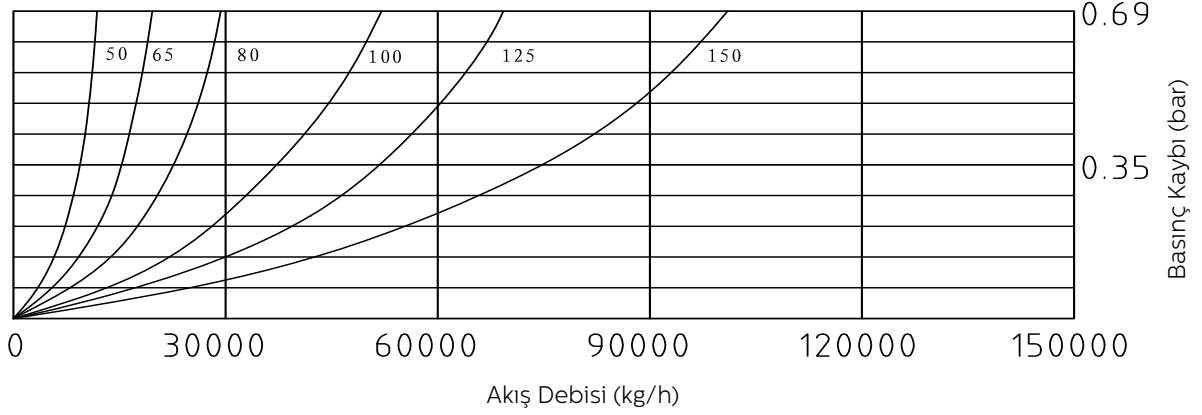
DN	PN	L(mm)	D(mm)	D1(mm)	D2(mm)	b(mm)	n-Ød(mm)	f(mm)	H(mm)	kgs
350	16	838±3	520	470	429	26.5	16-Ø28	4	625	207
400	16	864±3	580	525	480	28	16-Ø31	4	715	278.7
450	16	978±3	640	585	548	30	20-Ø31	4	862	433.3
500	16	1250±3	715	650	608	31.5	20-Ø34	4	926	534
600	16	1450±3	840	770	720	36	20-Ø37	5	1057	835.8

Çap	ØA	B	C	D	E	F	G	H	ØJ	K	L
DN350	350	466	1.2	12	1111	453.8	6.1	7	3	4	10
DN400	412	537	1.2	10	1303.7	519.6	8.7	5	3	4	12
DN450	470	750	1	10	1485.8	732	9	3	2	3.5	12
DN500	520	800	1	10	1642.8	782	9	3	2	3.5	12
DN600	620	965	1	10	1956.8	947	9	3	2	3.5	12

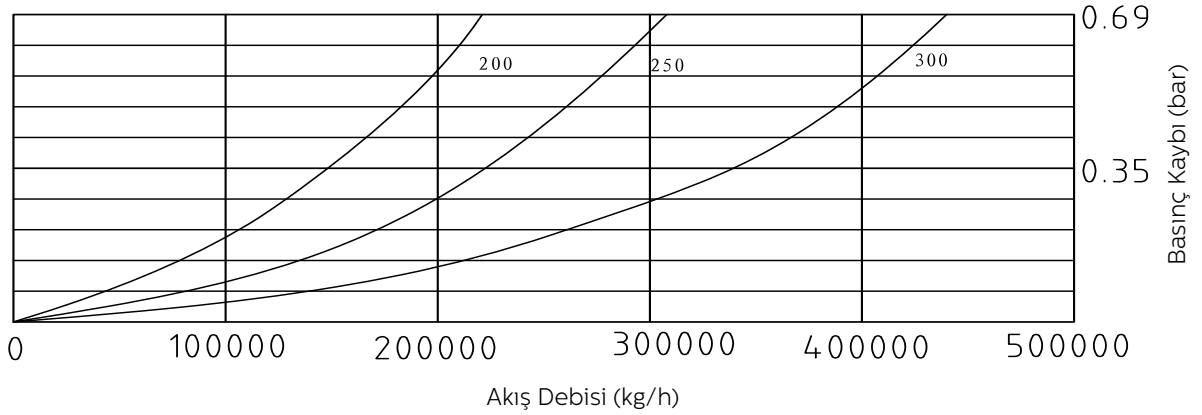
No	Parça	Malzeme
1	Gövde	GGG40 Sfero Döküm
2	Filtre	AISI 304 Paslanmaz Çelik
3	Conta	Grafit
4	Kapak	GGG40 Sfero Döküm
5	Tapa	Galvanizli Dökme Demir
6	Pul	Çinko Kaplı Karbon Çelik
7	Civata	Çinko Kaplı Karbon Çelik

PTY-30 PİSLİK TUTUCU

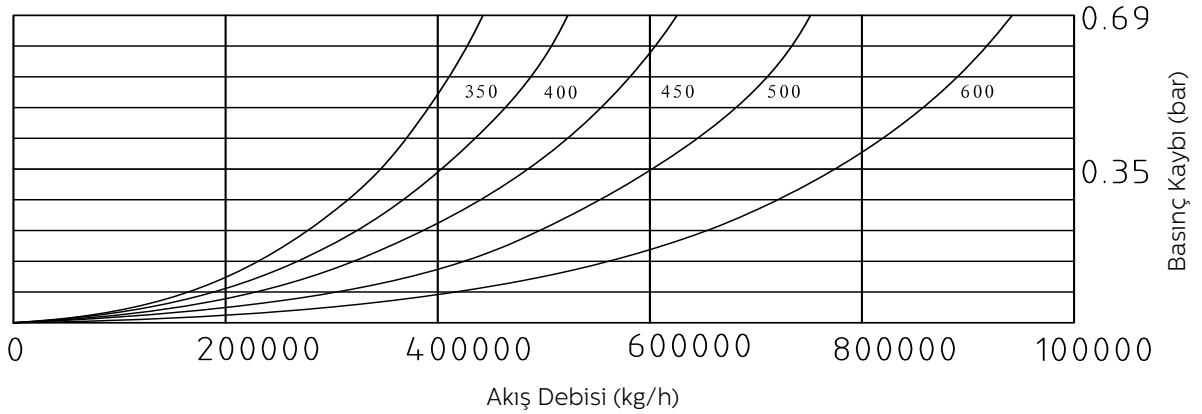
50mm–150mm



200mm–300mm



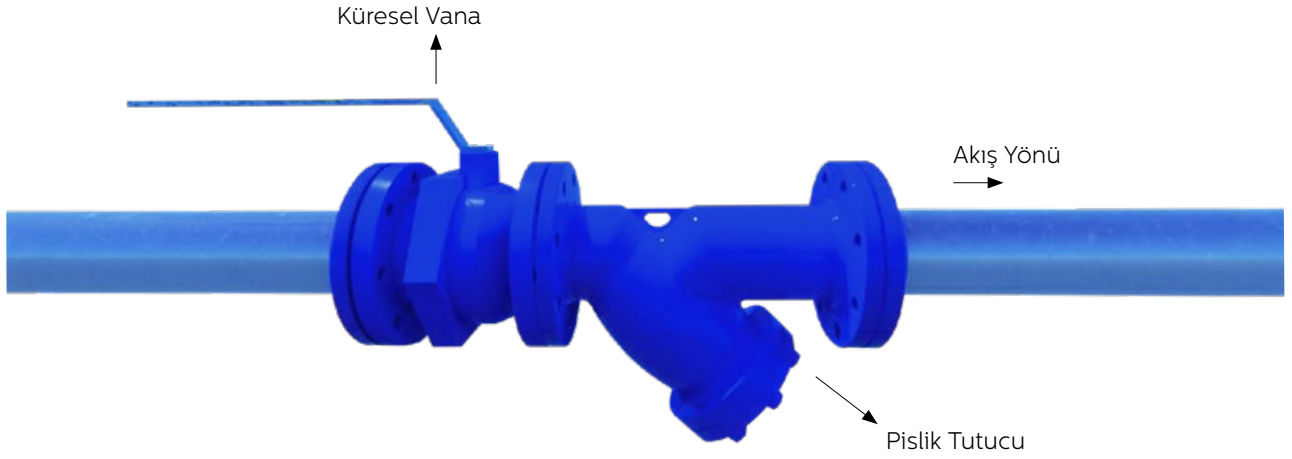
350mm–600mm



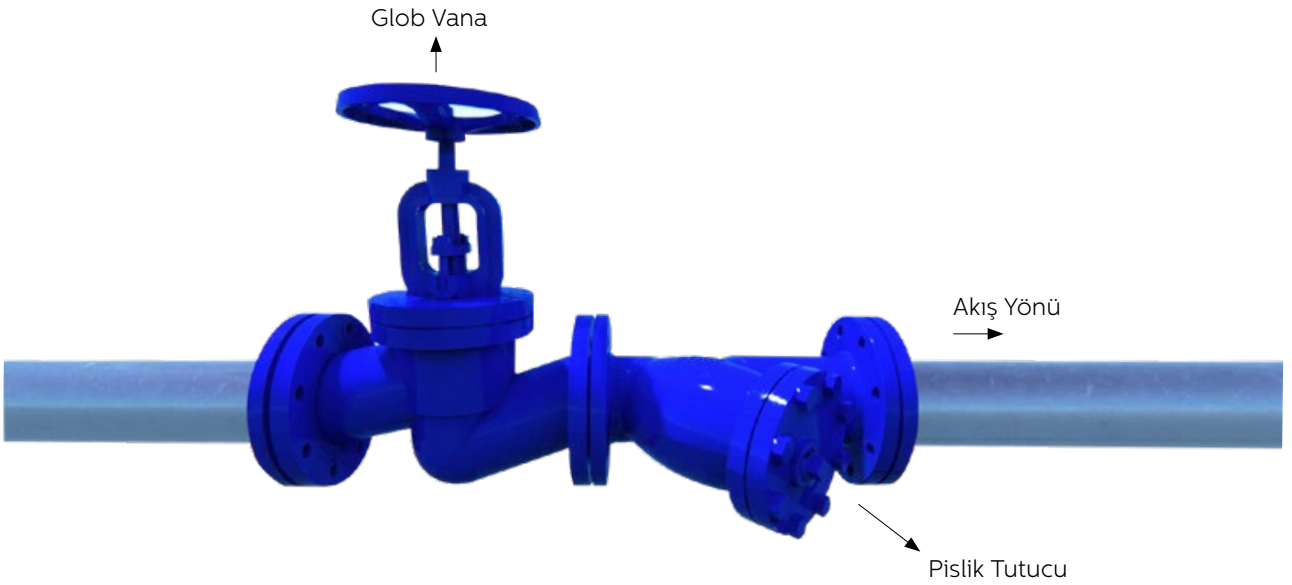
1 gpm : 0,00378 m³
1 psi : 0,006895 bar
1 bar : 100 kpa

PTY-30 PİSLİK TUTUCU

3D UYGULAMA ŞEMALARI



- Soğuk su, Sıcak su vb akışkanlarda şekilde görüldüğü gibi montaj yapılmalıdır.



- Buhar hatlarında pislik tutucunun yönü şekilde görüldüğü gibi yatay olmalıdır. Eğer dikey konulacak olursa buhar yoğunlaşması sonucu oluşan kondens, buhar tarafından süpürülerek koç darbesine yol açar.