



Açıklama

PAKKENS TE Serisi Sıcaklık Göstergeleri, HVAC sistemlerinde, ısıtma ve soğutma uygulamalarında sıcaklık göstergesi için standart bir versiyon olarak geliştirilmiştir. Sıcaklık göstergesinin modüler tasarımı, farklı nominal boyutlar, gövde uzunlukları ve ölçek aralıkları kombinasyonlarına sahip olmasını sağlar.

Bimetal sıcaklık göstergeleri, vidalı termovellerle proseslere monte edilir. Termovel, ölçüm cihazını korumanın yanı sıra, sistemleri durdurmadan sıcaklık göstergesini değiştirmek için de kullanılır.

Endüstriyel Uygulamalar

İklimlendirme ve Soğutma Sistemleri, Isıtma Sistemleri, Havalandırma Sistemleri, Sıcak Su Depoları, Güneş Kolektörleri

Genel Özellikler

Uygunluk:

EN13190

Sıcaklık Algılama Elemanı:

Helisel Bimetal Bobin

Gösterge Çapı (mm):

Ø63, Ø100, Ø160

Bulb Çapı (mm):

Ø9

Termovel Çapı (mm):

Ø12

Birim:

°C

Daldırma Boyu (mm):

Ø63: 50mm...500mm
Ø100:50mm...1000mm
Ø160:100mm...1000mm

Ölçüm Aralığı:

-30°C...200°C (50mm daldırma boyuna sahip ürünler için)
-30°C...500°C

Hassasiyet Sınıfı:

KL 2.0

IP Koruma Sınıfı:

IP51

Azami Çalışma Basıncı:

25 bar

Proses Bağlantısı:

G1/2"B

Malzemeler:

Bimetal Kılıfı:

Pirinç

Termovel:

AISI 316L, Pirinç (50mm dalma boyuna sahip ürünler için)

Gövde:

Ø63, Ø100 : AISI 430

Ø160: Metal (Siyah Boyalı)

Kapak:

Ø63, Ø100 : AISI 430

Ø160: Metal (Siyah Boyalı)

Cam:

Ø63 : Polikarbonat ($\leq 120^{\circ}\text{C}$)

Ø63, Ø100, Ø160 : Cam

Kadran:

Alüminyum

İbre:

Ø63, Ø100 : Plastik ($\leq 160^{\circ}\text{C}$)

Ø63, Ø100, Ø160 : Alüminyum

Opsiyonlar:

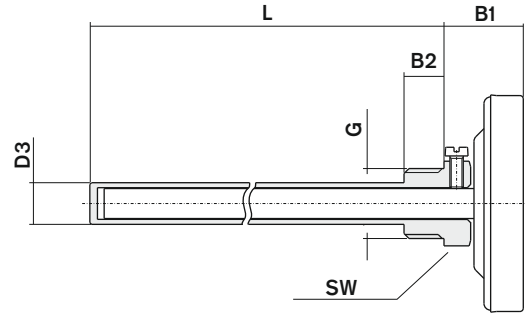
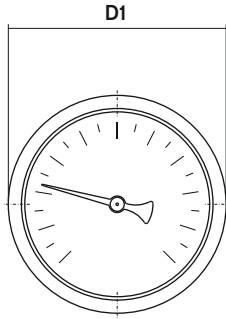
Diğer proses bağlantıları

Diğer sıcaklık birimleri

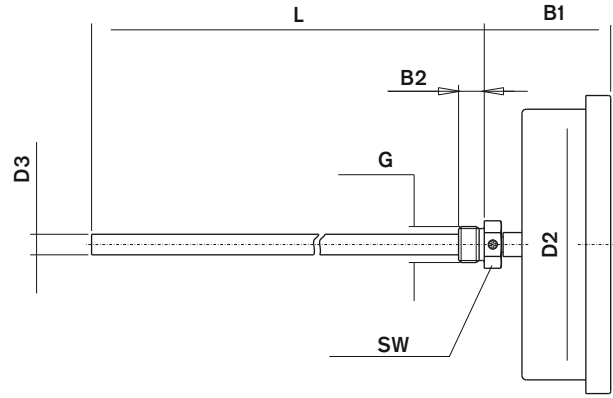
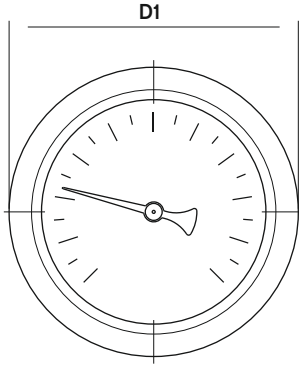
Müşteriye özel kadran tasarımı

Boyutlar (mm)

01- Ø63, Ø100



02- Ø160



Ø	Bağlantı Şekli	Versiyon	Gövde	Cam	Kapak	D1	D2	D3	B1	B2	L	G	SW
63	Arkadan	Standart	Metal	Cam*	Metal	65	-	12	23	12	50-1000	G1/2"	22
100	Arkadan	Standart	Metal	Cam	Metal	100	-	12	26,5	15	50-1000	G1/2"	24
160	Arkadan	Standart	Metal	Cam	Metal	174	160	12	74	15	100-1000	G1/2"	24

* Polikarbonat ($\leq 120^{\circ}\text{C}$)

Sertifikalar ve onaylar



Türkiye Standartları Enstitüsü Uygunluk Belgesi



ISO 9001 Kalite Yönetim Sistemi



TURKAK Kalibrasyon Laboratuvarı Akreditasyon Sertifikası



2014/68/EU Basınçlı Ekipmanlar Direktifi Uygunluk Sertifikası



211/65/EU Tehlikeli Maddelerin Kısıtlanması Direktifi Uygunluk Beyanı



Gost Sertifikası

*PAKKENS mamullerinin sahip olduğu sistem ve kalite belgeleridir.
Mamul ve mamul grupları bazında belgeler farklılık gösterebilir.*