

DG 080

Basınç Ölçerler - DG 080

- İki farklı basınç kaynağı arasındaki basınç farkını görmek için kullanılır.
- Sıvı veya gaz aşındırıcı ortamlarda kullanılır.
- Filtre tıkanıklık, akış ve sıvı seviyesi izlemede de kullanılabilir.

Endüstri Sektörü: Petrol-kimyasal hatlar, maden sektörü, arıtma tesisleri, hidrolik sistemler



Yapısal Özellikler

Montaj Tipi	· Kollektör
Kontak Tipleri	· 1NO
Ölçü Birimi	· mbar
Ölçü Aralığı	· 0/600 · 0/1000 · 0/2000
Diyafram	· Viton
Gövde	· Pirinç
Görünüm Levhası	· Akrilik
Kadran	· Alüminyum
İbre	· Alüminyum

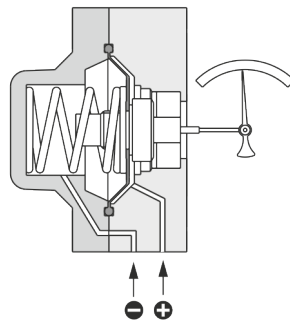
Kullanım Özellikleri

Çalışma Basıncı (Azami)	· Tam skala değerini geçmemelidir.
Hassasiyet Sınıfı	· KL 10
Ortam Sıcaklığı	· - 20 ... + 60 °C
Koruma Sınıfı	· IP 55
Optimum Ölçüm Aralığı	· 0,0 x PN ve 1,0 x PN arasında
Aşırı Basınç Sınırı	· PN x 1.25
Depolama Sıcaklıkları	· -40 ... +70 °C

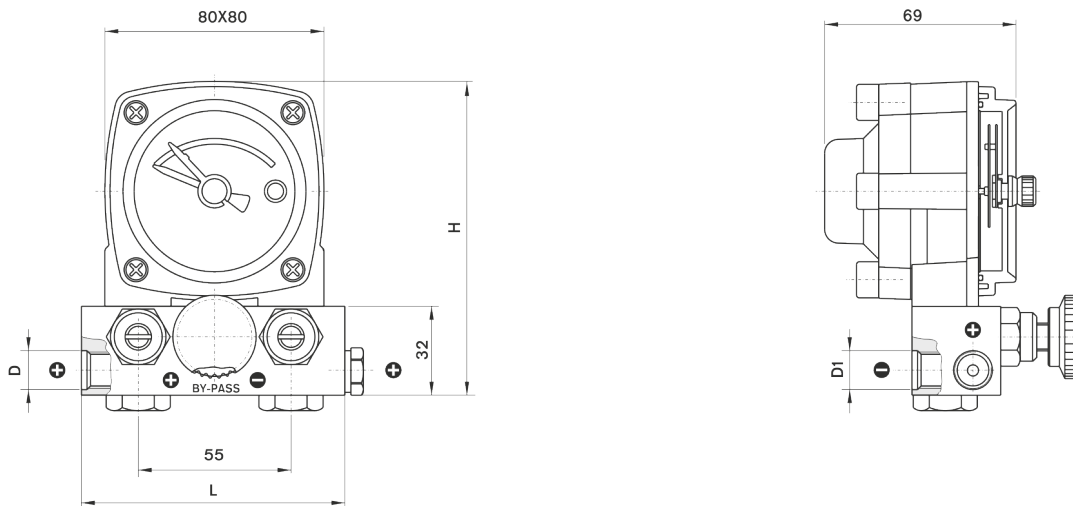
Teknik Çizimler - DG 080

(mbar)	D	D1	L	H	gr.	Model #
0 ... 200	G 1/4" A	G 1/4" A	97	113	2 050	0594 151
0 ... 300						0594 171
0 ... 600						0594 201
0 ... 1000						0594 221
0 ... 2000						0594 241

DG-0594 / Kollektör



DG-0594 / Kollektör

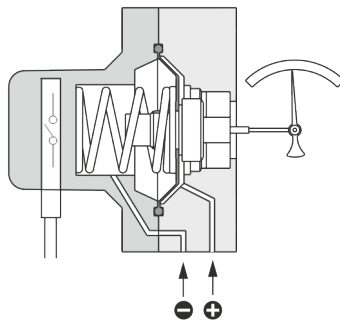


DG-0594 / Kollektör

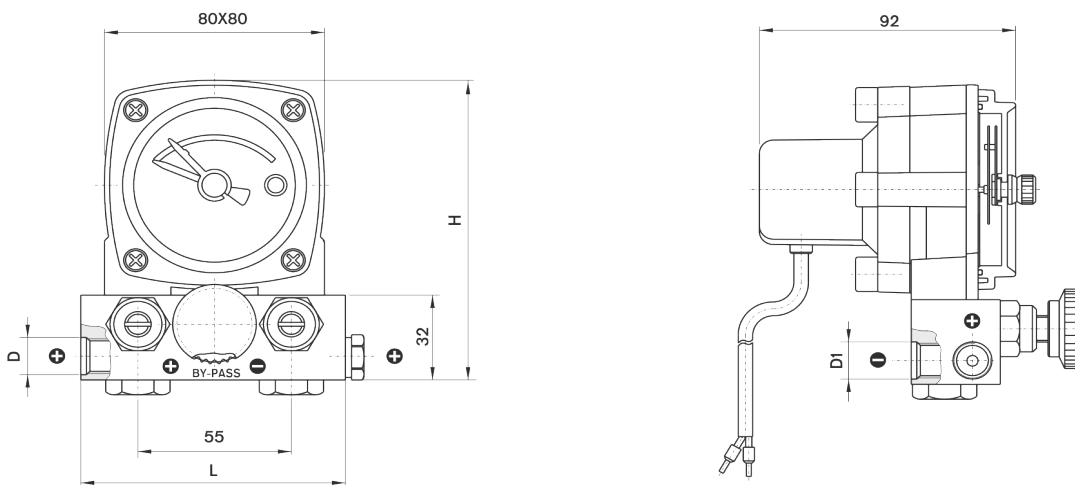
Teknik Çizimler - DG 080

(mbar)	D	D1	L	H	gr.	Model #
0 ... 200	G 1/4" A	G 1/4" A	97	113	2 250	0595 151
0 ... 300						0595 171
0 ... 600						0595 201
0 ... 1000						0595 221
0 ... 2000						0595 241

DG-0595 / Kollektör



DG-0595 / Kollektör



DG-0595 / Kollektör