

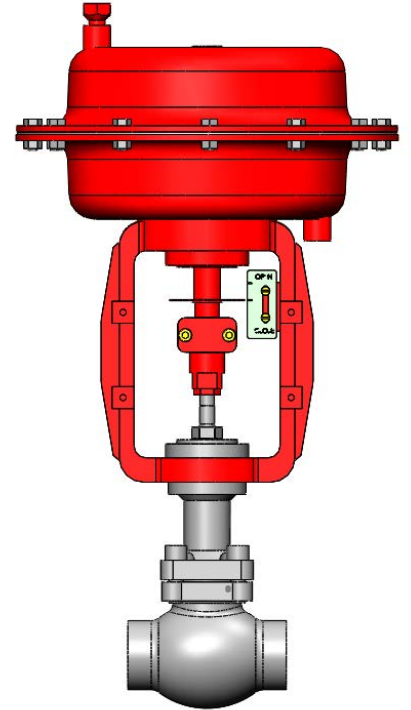
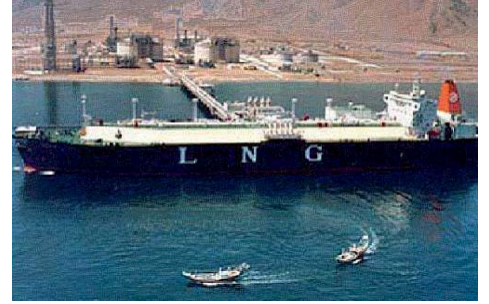


# KRIYOJENİK VANA

## YKJ

2018 - 01

Uygulama örnekleri :



# Yakacık Kriyojenik Vana

## Teknik özellikler:

- Soket kaynaklı
- Çalışma Sıcaklığı: -196 C , +200 C
- Çalışma Basıncı Max: 63 bar
- Ölçüler :DN 15 - DN 25 - DN 40 - DN 50

## Kullanım Alanları

- Kriyojenik hatlarda,
- Gaz Sektöründe LNG (Sıvılaştırılmış Doğalgaz Sektöründe)

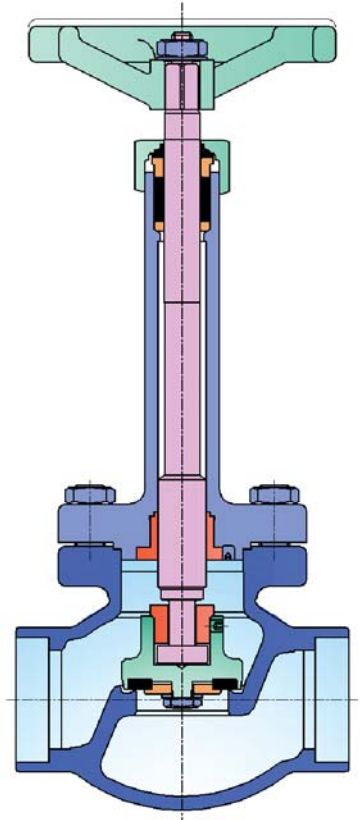
## Avantajları

- YAKACIK Kriyojenik vanalarında üstün kalite ve tasarımı birleştirdi.
- Hızlı ve kolay bakım
- Uzun Ömürlü
- Düşük momentle döndürülebilen hareket mili
- Hassas mum döküm sayesinde, yüksek dayanma gücüne sahip tek parça gövde.
- Hafif elektrostatik boyalı volan
- % 100 güvenli sızdırmazlık garantisi
- Subabın, KFC ringine hasar vermemesi için özel tasarım somun

## Kriyojenik Vana Uygulama Alanları:

- Oksijen-Azot-Karbondiyoksit-Argon-Kripton-Etan-Metan-Etilen-Nitrojen LNG-Hidrojen

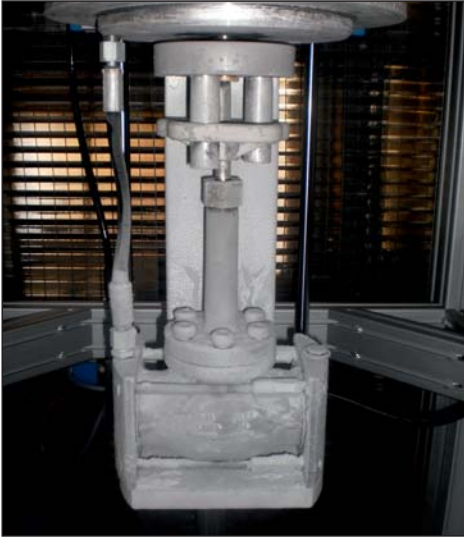
*gibi sıvılaştırılmış gazların taşınması ve depolanması.*





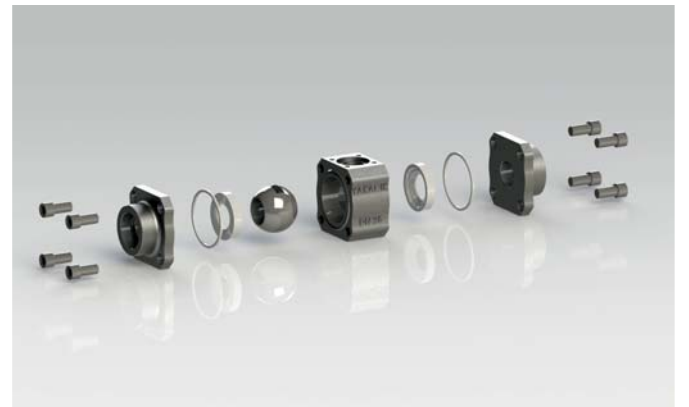
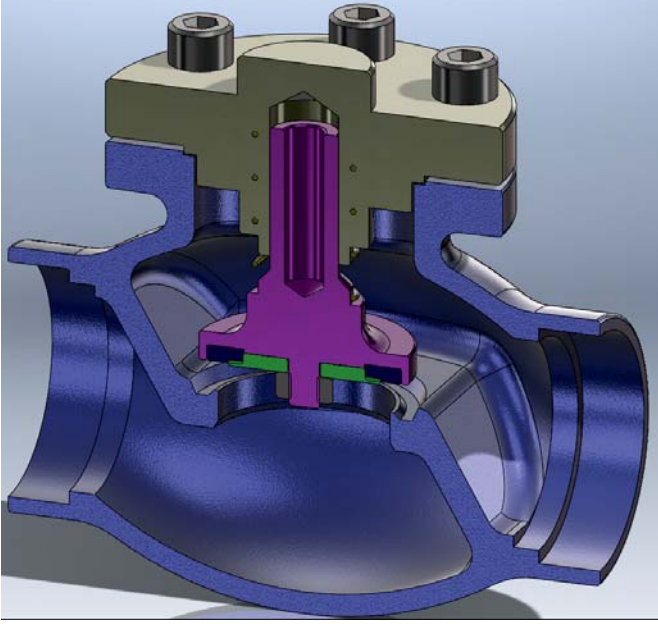
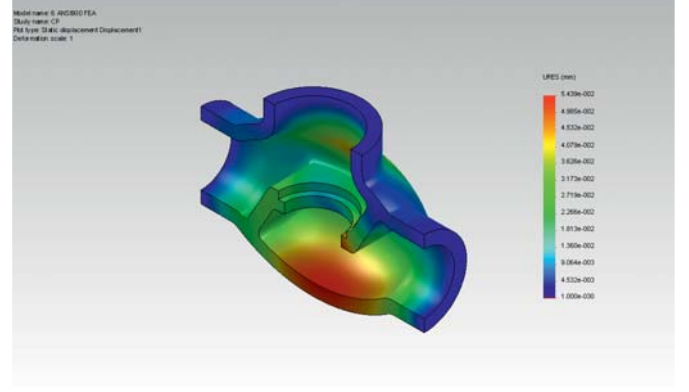
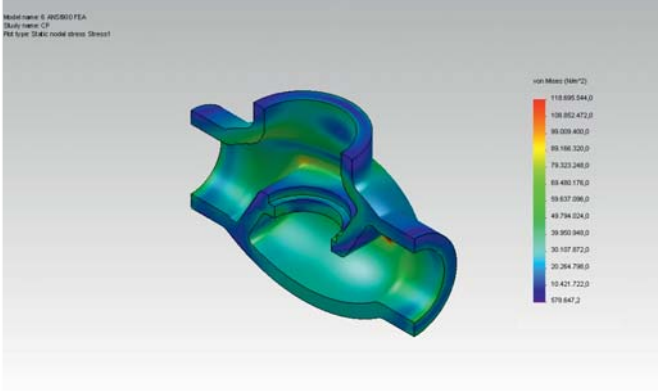
# Yakacık Kriyojenik Vana

## Yakacık Kriyojenik Test Odası :

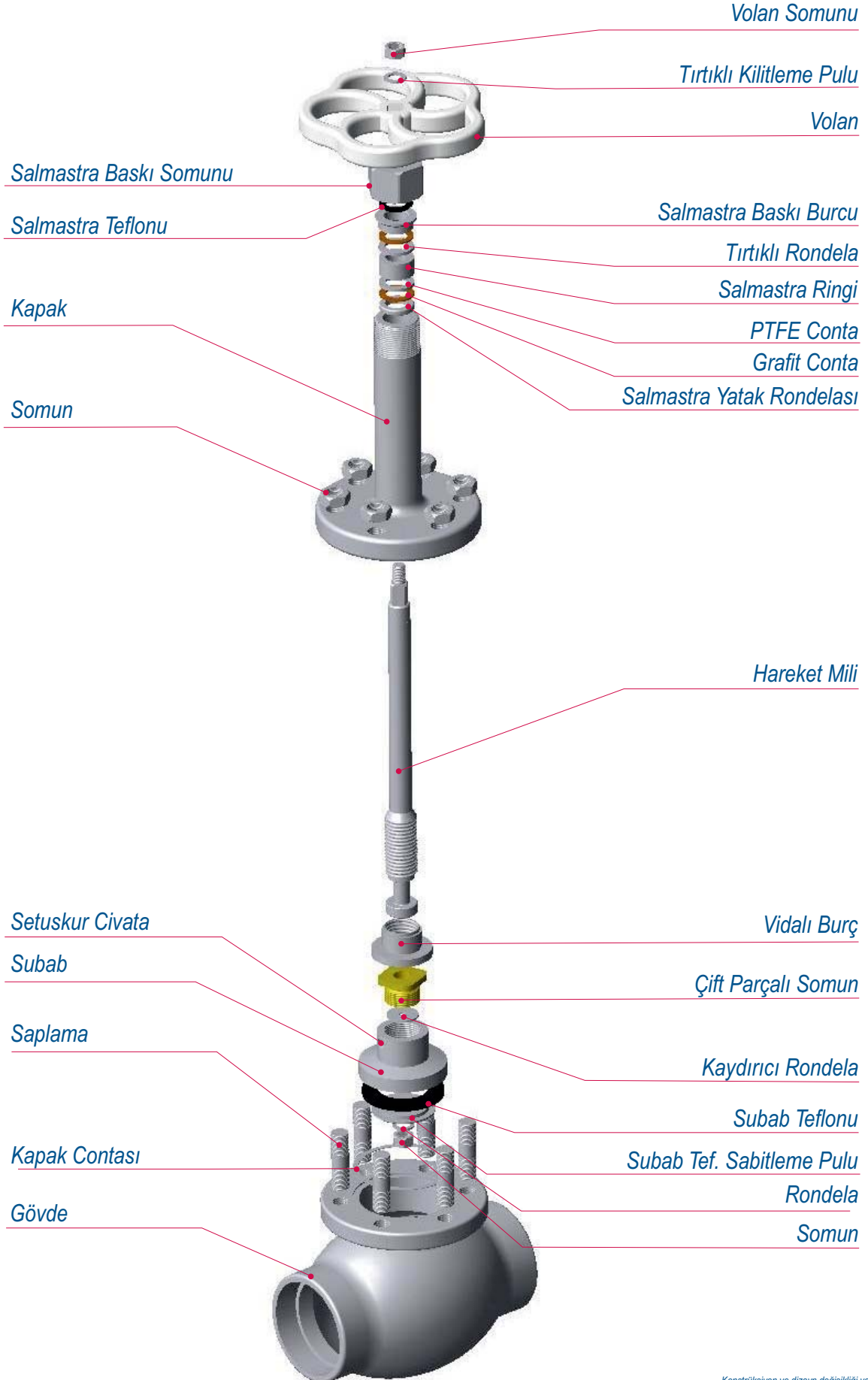


# Yakacık Kriyojenik Vana

## Bilgisayar Simülasyonu :



# Yakacık Soketli Kriyojenik Vana

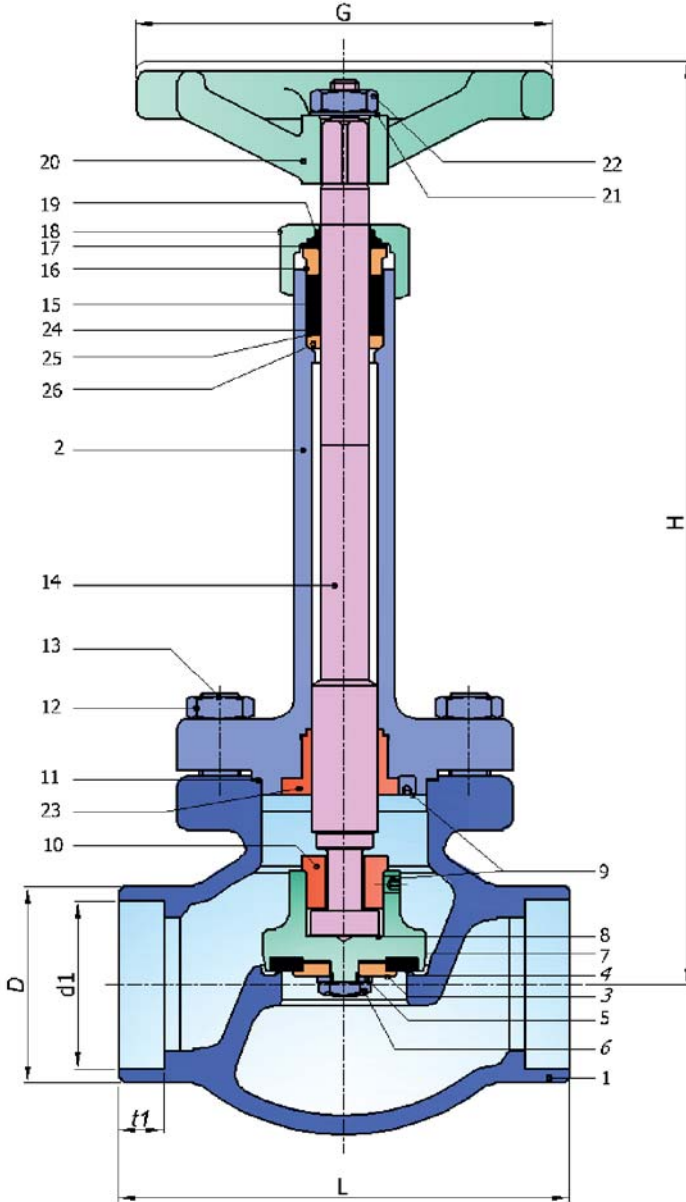




# Kriyojenik Vana

## DN 15 - 50

### Tip: YKJ Soketli



Ölçüler	DN15-50
Basınç Kademesi	PN 63
Boyutlar	DIN EN 558/1. SERİ
Bağlantılar	DIN EN 12760' a göre soketli
Sıcaklık	-196°C +200°C
Sipariş kodu	YKJ.9S.___00

P.No	Parça adı	Malzeme
1	Gövde	1.4408
2	Üst kapak	1.4408
3	Subab Tefl. Sabitleme Pulu	1.4401
4	Subab Teflonu	KFC+%25 C emdirilmiş
5	Rondela	1.4401
6	Somun	A2-70
7	Subab	1.4401
8	Kaydırıcı Rondela	1.4401
9	Setuskur Civata	1.4401
10	Çift Parçalı Somun	1.4401
11	Kapak Contası	Asit PTFE
12	Somun	A2-70
13	Saplama	1.4401
14	Hareket Mili	1.4401
15	Salmastra Ringi	Grafit
16	Salmastra Baskı Burcu	1.4401
17	Tırtıklı Rondela	1.4401
18	Salmastra Baskı Somunu	1.4401
19	Salmastra Teflonu	KFC+%25 C emdirilmiş
20	Volan	Alüminyum
21	Tırtıklı Kilitleme Pulu	1.4401
22	Somun	A2-70
23	Vidalı Burç	12 Sn Bronz
24	PTFE Conta	PTFE
25	Grafit Conta	9655-PR
26	Salm. Yataklama Rondelası	8.8+Gal.

DN			Boyut			Bağlantı Ölçüleri		
mm	inch	Tip	L	H	G	D	d1	t1
15	1/2"	YKJ 15	85	270	97	30	22	10
25	1"	YKJ 25	115	270	97	42	34,5	13
40	1 1/2"	YKJ 40	130	270	120	57	49	13
50	2"	YKJ 50	155	270	120	69	61,5	16

#### Kriyojenik Vana Uygulama Alanları:

Oksijen-Azot-Karbondioksit-Argon-Kripton-Etan-Metan-Etilen-Nitrojen LNG-Hidrojen gibi sıvılaştırılmış gazların taşınması ve depolanması.

# Pnömatik Aktüatörlü Kriyojenik Glob Vana DN15 - DN50 Tip: YKJ Soketli

Çalışma Şekli:

1. Tek etkili yay dönüşlü

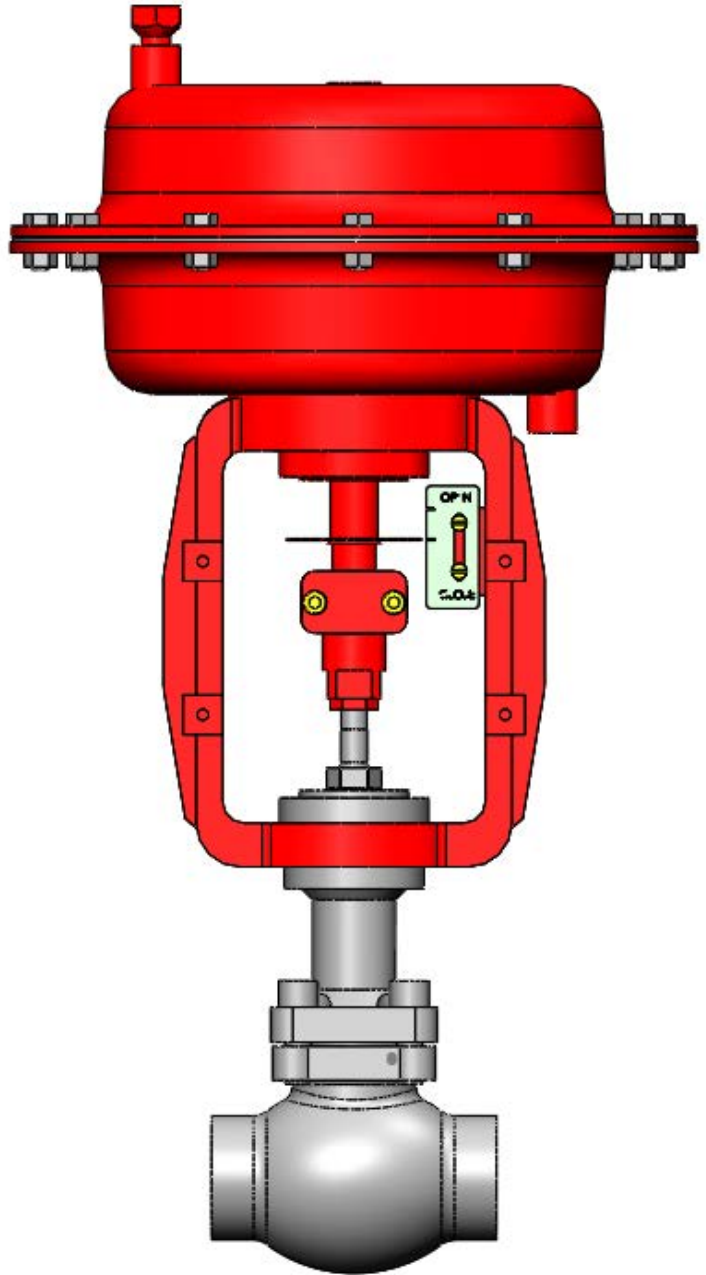
Standart Hava Bağlantı  
Nipeli: NPT 1/4" - 18

Talebe göre farklı  
bağlantılar (BSP 1/4", ...) mümkündür.

Kontrol:

1. On/off  
2. Oransal

Pozisyoner montajına  
uygun





## Bakım Onarım Talimatı ve Dikkat Edilecek Hususlar

### Kurulumdan önce;

- Atmosferle ilgili koşullara, örneğin ıslaklığa karşı koruyunuz. (kurutucu madde kullanınız!)
- Doğru yükleme ve boşaltma işlemi, hasardan korur.
- Oksijen için Valfler temizlenir ve yağları giderilir. Lütfen vanalarımızı kullanana kadar plastik ambalajında kapalı tutunuz.
- Kurulum veya işe başlamadan önce tüm araçlar temiz olmalıdır.

### Çalıştırma ve Kurulum Talimatları;

- Valfin kullanım alanı kalifiye mühendisin sorumluluğundadır. Valfin özel işaretlerine dikkat ediniz. Örneğin: akış yönü, basınç ve sıcaklık.
- İzin verilen akışkan; Nitrojen, Argon, Kripton, Karbondioksit, Dinitrojen monoksit, Klortriflormetan, triflormetan, metan, etan ve etilen.

### Çalıştırma

- Vanalar, subabın sit üzerine oturması ile volanın sağa (saat yönüne) çevirilerek kapatılması ile veya sola çevirilerek açılması ile çalışır.
- Volanın torkunu artıracak araçlara izin verilmemelidir.

### Kurulum Üzerine Genel Notlar:

Temel Kurulum Talimatlarının yanı sıra aşağıdaki noktalara da dikkate edilmelidir.

- Uygulama ve basınç ayarına dikkat edilmelidir.
- Dış hasarla ilgili görsel kontrol yapılmalı, hasarlı vanalar kullanılmamalıdır.
- Eğer varsa, koruma kapağını çıkarınız.
- Vana içinde yabancı madde olmamalıdır!
- Eğer vanayı oluşturan parçalar, vana kurulumu sırasında ısınır ya da soğursa dikkat edilmelidir.
- Montaj yapan personel bilgilendirilmelidir.

### Kurulum Üzerine Temel Notlar:

- Akış yönüyle ilgili olarak yerleştirme pozisyonuna dikkat ediniz.
- Kriyojenik vanalar gövde istikametiyle ilgili yerleştirme pozisyonu, dikey hat veya yatay hatta çalıştırılmalıdır. Vana X ve Y eksenlerinde 25° den fazla yatırılmamalıdır.
- Kaynak veya lehim işlemi başlamadan önce, vanaların üst kısmı (Kapak) sökülmelidir.
- Valfler kirlenmeye karşı özellikle kurulum işlemi sırasında korunmalıdır.
- Boru sisteminin termal genişmesi, kompensatörlerle dengelenmelidir.
- Vanaların üzeri kesinlikle boyanmamalıdır.
- Vanalar, akışkanın, subabın altından geldiği gövdedeki akış yönü işaretine göre kurulmalıdır.
- Akışkandaki partiküllerin örgü süzgeç içinde birikebileceği için gövdedeki akış yönü işaretine göre filtreli pislik tutucu kullanılmalıdır.

### Kurulum, Çalıştırma ve Bakım Esnasındaki Tehlikeler Üzerine Notlar

- Vanaların ilk çalıştırma ve bakımları kalifiye personel tarafından bu çalıştırma ve kurulum talimatlarına uygun olarak yapıldıysa garantilenmiştir.
- Ayrıca genel talimat ve emniyet kuralları ile boru sistemi tesis kurulum standartlarına dikkat ediniz.
- Kurulum esnasında araçların profesyonel kullanımı ve emniyet ekipmanı garanti edilmelidir.
- Vanayla ilgili her iş boyunca çalıştırma ve kurulum talimatlarını takip ediniz.
- Bu talimatlara uyulmaması sonucunda yaralanmalar ve önemli hasarlar oluşabilir.
- Soğuk yanığı oluşmaması için kriyojenik şartlarda çıplak elle dokunulmamalıdır.

## Bakım Onarım Talimatı ve Dikkat Edilecek Hususlar

### Çalıştırma

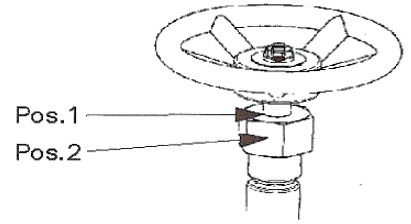
- İlk kullanımdan önce malzeme, basınç, sıcaklık ve akış yönü bilgileri, boru tesisatının kurulum planına göre denetlenmelidir.
- Boru sistemindeki ve vanalardaki kalıntılar (kir, ter boncukları vs.) temizlenmelidir(yoksa önlenemez bir şekilde sızıntı oluşur.)
- Yeni kurulmuş veya yenilenmiş bir tesis ilk kez çalıştırılacağı zaman, önce aşağıdakiler kontrol edilmeli ve incelenmelidir:
  - Kurulum işi tamamen bitmiş olmalıdır!
  - Operasyonlar kalifiye personel tarafından gerçekleştirilmiş olmalıdır.
  - Vananın doğru çalışma pozisyonunda olması gereklidir.

### Bakım ve Tamirler:

- Bakım periyotları, operatör tarafından servis koşullarına göre belirlenmelidir.
- Eğer vanalar salmastra halkasından sızıntı veriyorsa (Pos.1), lütfen salmastra vidasını (Pos.2) uygun sıklığa gelene kadar döndürünüz.
- Vanaların tamirleri sadece YAKACIK Valf tarafından yapılabilir.

### Vananın Sökülmesi:

- Vanalar basınçtan ve akışkandan arındırılmış olmalıdır.
- Vana ortam sıcaklığında ve sudan arındırılmış olmalıdır.
- Agresif ya da yakıcı ortam söz konusuysa, boru sistemi temizlenmelidir.
- Montaj işini sadece kalifiye personele yaptırınız.



## Kriyojenik Vana Siparişinde Belirtilmesi Gereken Hususlar

Vana istek ve siparişlerinde aşağıdaki hususların detaylı belirtilmesi, uygun vana seçimi bakımından önemlidir. Anlaşılmayan hususlarda lütfen bizi arayınız.

- Miktar.....:
- Anma çapı.....:
- Max. İşletme Basıncı.....:
- Max. ve Min. İşletme Sıcaklığı.....:
- Bağlantı şekli ve normu.....:
- (Soketli)
- Akışkan.....:
- Kumanda şekli.....:

### VANA SİPARİŞİ

Siparişlerinizi verirken aşağıdaki kodlama sistemini kullanabilirsiniz.

YKJ.9S.40.00 (DN40 Soketli Kriyojenik Vana)



<b>YKJ</b>	<b>9S</b>	<b>15</b>	<b>00</b>
Ürün Kodu KRIYOJENİK VANA	Malzeme Kodu 9 Paslanmaz Çelik Döküm	Boyutlar DN 15 DN 25 DN 40 DN 50	Normlar 00 DIN
Bağlantı Tipi S Soketli			

## Yakacık Ürün Gamı

- Pistonlu Vanalar DN15 - DN50
- Denge Pistonlu Vanalar DN65 - DN200
- Elastiki Ring Takımları DN15 - DN200
- Metal Körüklü Globe Vanalar DN15 - DN300
- Baskılı Globe Vanalar DN15 - DN300
- Kazan Blöf Vanası DN32 - DN50
- Küresel Vanalar DN15 - DN400
- T Tipi Pislik Tutucular DN15 - DN300
- Y Tipi Pislik Tutucular DN15 - DN500
- Kompansatörler DN25 - DN2500
- Kriyojenik Vanalar DN15 - DN50
- Manometre Muslukları 1/2"
- Doğalgaz Küresel Vanaları DN15 - DN400
- Monoball Küresel Vanalar DN15 - DN100
- Çek Vanalar DN15 - DN300
- Disco Çek Vanalar DN25 - DN100
- Çift Klapeli Çek Vanalar DN40 - DN400
- Kelebek Vanalar DN32 - DN500
- Seviye Göstergeleri YPBR - YUPR - YUPT
- Seviye ve Akış Gözetleme Camı
- VYC Emniyet Vanaları DN 20X32 - DN 100X150
- Yangın Hidrantları DN80 - DN150



ISO 9001-2015

KALİTE YÖNETİM SİSTEMİ



AD 2000 - W 0

İMALAT YETERLİLİK BELGESİ



CE 0045

PED 2014/68/EU



FIRE SAFE

KÜRESEL / PİSTONLU  
VANALAR



ATEX



TA LUFT



EAC

**YAKACIK VALF SAN. ve TİC. A.Ş.**

İstanbul Deri Organize Sanayi Bölgesi

Tabak Sk. No:4 N7-2 Özel Parsel

34956 Tuzla / İSTANBUL / TÜRKİYE

Tel: +90 216 309 72 50 (Pbx) Faks: +90 216 377 98 01

www.yakacikvalf.com.tr info@yakacikvalf.com.tr

Ankara Gsm: +90 530 497 51 08

Kocaeli Gsm: +90 532 453 25 27

İzmir Gsm: +90 533 591 93 98

Trakya Gsm: +90 530 370 40 96

**YAKACIK VALF**



<https://twitter.com/yakacikvalf>



<https://facebook.com/yakacikvalf>