

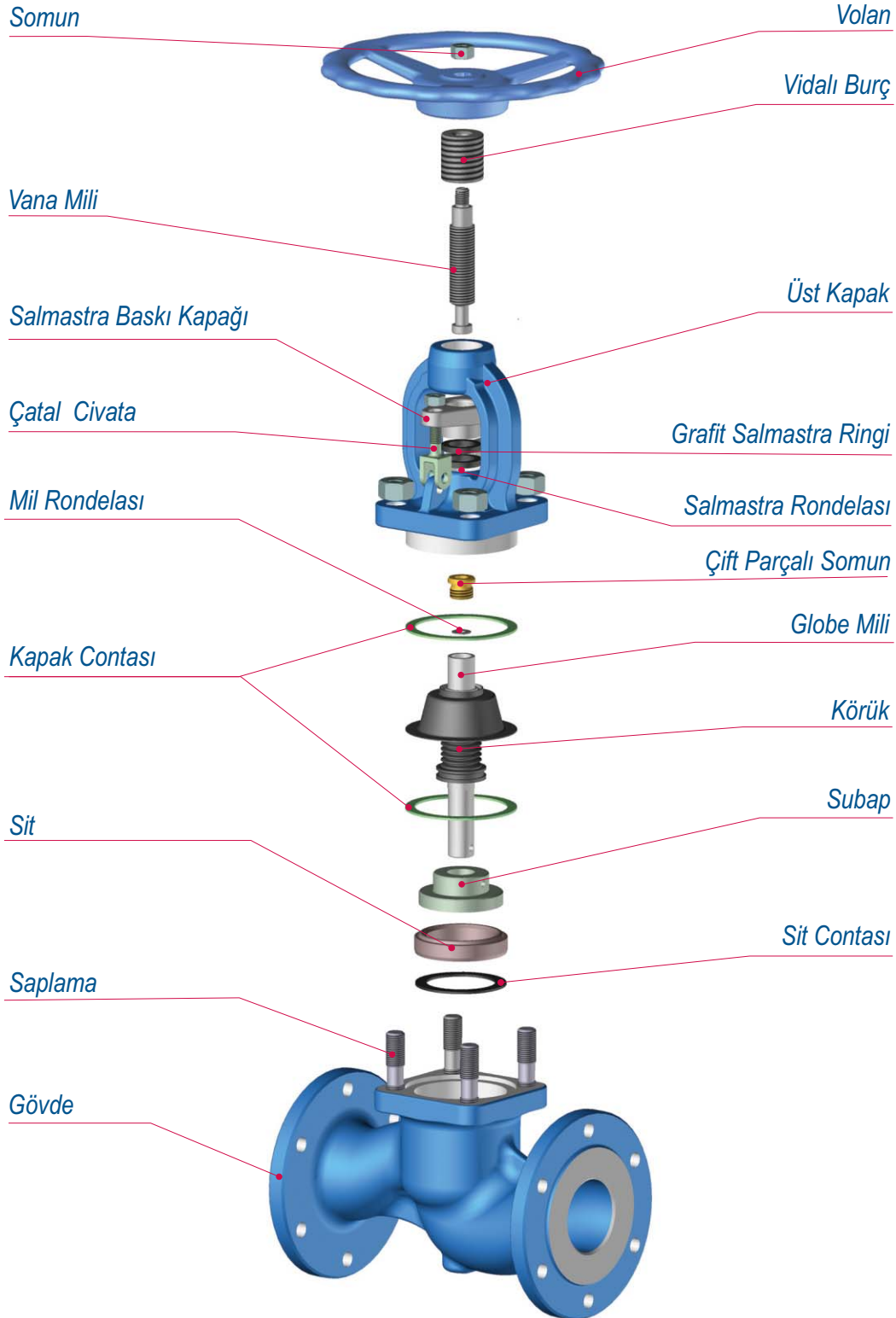


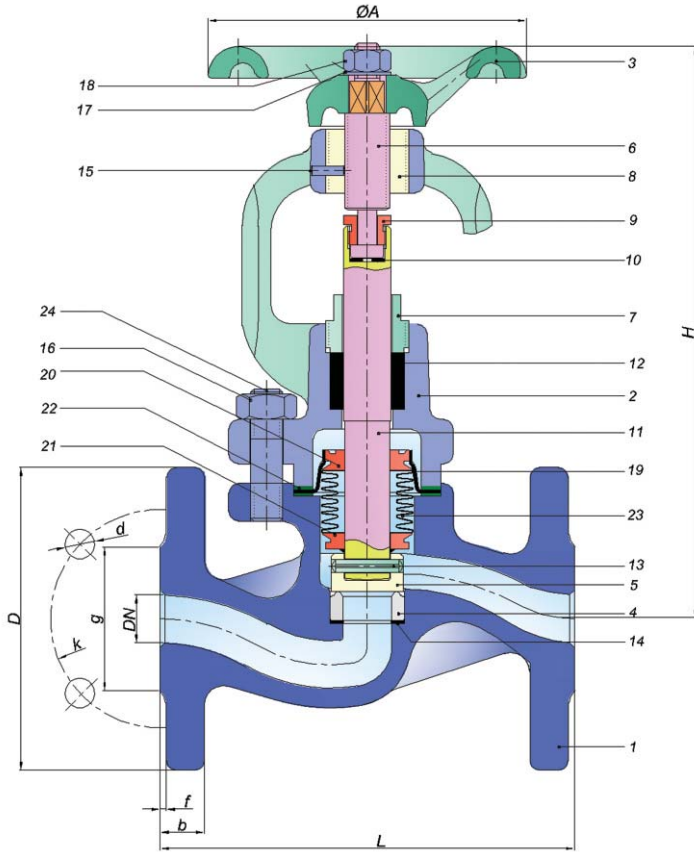
METAL KÖRÜKLÜ GLOBE VANA YBS

2020 - 08

**Metal Körüklü
Globe Vana**

Standart globe vanaların metal körük vasıtası ile güçlendirilmesiyle dış sızdırmazlık iki katına çıkarılmıştır. Özellikle kızgın yağ tesisatları için tavsiye edilir.





Metal Körüklü Globe Vana DN15-50 Tip: Flanşlı



Malzeme Türü	Pik	Sfero	Çelik	Paslanmaz
Ölçüler	DN15-50	DN15-50	DN15-50	DN15-50
Basınç kademesi	PN16	PN25	PN40	PN40
Boyutlar	DIN EN 558/1.seri	DIN EN 558/1.seri	DIN EN 558/1.seri	DIN EN 558/1.seri
Bağlantılar	DIN EN 1092-2' ye göre flanşlı	DIN EN 1092-2' ye göre flanşlı	DIN EN 1092-1' ye göre flanşlı	DIN EN 1092-1' ye göre flanşlı
Sıcaklık	+300 °C	+350 °C	+400 °C	+400 °C
Malzeme kodu	II	VI	VII	Xb
Sipariş kodu	YBS.2F.__.00	YBS.8F.__.00	YBS.7F.__.00	YBS.9F.__.00

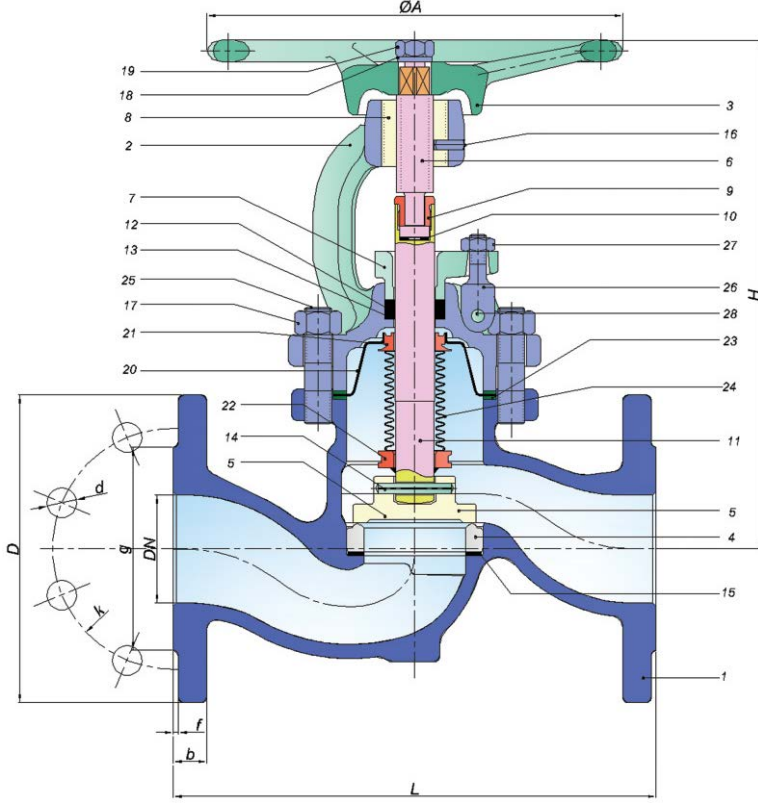
P.No	Parça adı	Pik	Sfero	Çelik	Paslanmaz	Paslanmaz
1	Gövde	GJL 250	0.7040	1.0619	1.4308	1.4408
2	Üst kapak	GJL 250	1.0619	1.0619	1.4308	1.4408
3	Volan	GJL 200	GJL 200	GJL 200	GJL 200	GJL 200
4	Sit	1.4021	1.4021	1.4021	1.4301	1.4401
5	Subap	1.4021	1.4021	1.4021	1.4301	1.4401
6	Hareket mili	St-42	St-42	St-42	1.4301	1.4401
7	Vidalı baskı burcu	1.4021	1.4021	1.4021	1.4301	1.4301
8	Üst kapak burcu	Ms-58	Ms-58	Ms-58	Ms-58	Ms-58
9	Çift parçalı somun	Ms-58	Ms-58	Ms-58	1.4301	1.4401
10	Rondela	Ms-58	Ms-58	Ms-58	1.4301	1.4401
11	Glob vana mili	1.4021	1.4021	1.4021	1.4301	1.4401
12	Salmastra ringi	YX-GT	YX-GT	YX-GT	YX-GT	YX-GT

P.No	Parça adı	Pik	Sfero	Çelik	Paslanmaz	Paslanmaz
13	Yarıklı pim *	55Si7	55Si7	55Si7	1.4301	1.4401
14	Sit contası	Grafit	Grafit	Grafit	Grafit	Grafit
15	Pim	St-42	St-42	St-42	1.4301	1.4301
16	Altıköşe somun	8.8+Gal.	8.8+Gal.	8.8+Gal.	A2-70	A2-70
17	Etiket	Al	Al	Al	Al	Al
18	Somun	8.8+Gal.	8.8+Gal.	8.8+Gal.	A2-70	A2-70
19	Saç muhafaza	1.4301	1.4301	1.4301	1.4301	1.4301
20	Üst tespit bileziği	1.4301	1.4301	1.4301	1.4301	1.4401
21	Alt tespit bileziği	1.4301	1.4301	1.4301	1.4301	1.4401
22	Kapak contası	Grafit	Grafit	Grafit	Grafit	Grafit
23	Körük	1.4541 **	1.4541 **	1.4541 **	1.4541 **	1.4541 **
24	Saplama	St-42.	St-42.	St-42	1.4301	1.4301

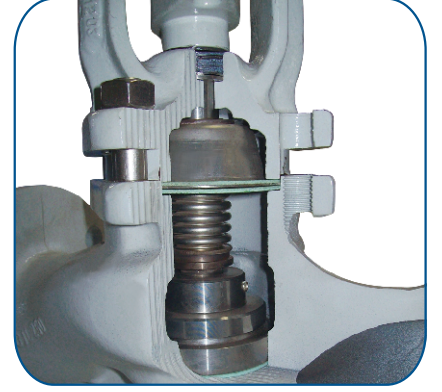
DN		Boyut							Bağlantı Ölçüleri								
mm	inch	L	H	A	D	g	Delik ad.	k	PN16			PN25			PN40		
									b	f	l	b	f	l	b	f	l
15	1/2"	130	180	100	95	45	4	65	14	2	14	14	2	14	16	2	14
20	3/4"	150	190	120	105	58	4	75	16	2	14	14	2	14	18	2	14
25	1"	160	220	140	115	68	4	85	16	2	14	14	3	14	18	2	14
32	1 1/4"	180	235	160	140	78	4	100	18	2	19	19	3	19	18	2	19
40	1 1/2"	200	255	180	150	88	4	110	18	3	19	19	3	19	18	3	19
50	2"	230	285	200	165	102	4	125	20	3	19	19	3	19	20	3	19

* DN40 ve DN 50 için 1.4308

** 1.4571 alternatifi mevcuttur.



Metal Körüklü Globe Vana DN65-200 Tip: Flanşlı



Malzeme Türü	Pik	Sfero	Çelik	Paslanmaz
Ölçüler	DN65-200	DN65-200	DN65-200	DN65-200
Basınç kademesi	PN 16	PN25	PN40	PN40
Boyutlar	DIN EN 558/1.seri	DIN EN 558/1.seri	DIN EN 558/1.seri	DIN EN 558/1.seri
Bağlantılar	DIN EN 1092-2' ye göre flanşlı	DIN EN 1092-2' ye göre flanşlı	DIN EN 1092-1' ye göre flanşlı	DIN EN 1092-1' ye göre flanşlı
Sıcaklık	+300 °C	+350 °C	+400 °C	+400 °C
Malzeme kodu	II	VI	VII	Xb
Sipariş kodu	YBS.2F.__.00	YBS.8F.__.00	YBS.7F.__.00	YBS.9F.__.00

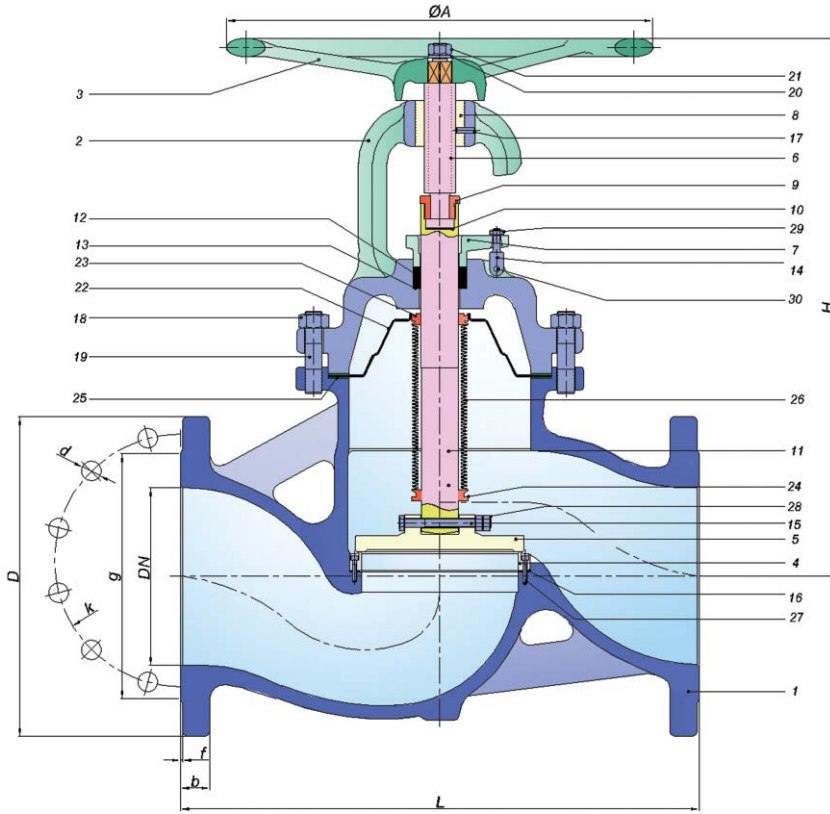
P.No	Parça adı	Pik	Sfero	Çelik	Paslanmaz	Paslanmaz
1	Gövde	GJL 250	0.7040	1.0619	1.4308	1.4408
2	Üst kapak	GJL 250	0.7040	1.0619	1.4308	1.4408
3	Volan	GJL 200	GJL 200	GJL 200	GJL 200	GJL 200
4	Sit	1.4308	1.4308	1.4308	1.4308	1.4408
5	Subap	1.4308	1.4308	1.4308	1.4308	1.4408
6	Hareket mili	St42	St42	St42	1.4301	1.4401
7	Salmastra baskı kapağı	0.7040	0.7040	0.7040	1.4301	1.4301
8	Üst kapak burcu	Ms-58	Ms-58	Ms-58	Ms-58	Ms-58
9	Çift parçalı somun	Ms-58	Ms-58	Ms-58	1.4301	1.4401
10	Rondela	Ms-58	Ms-58	Ms-58	1.4301	1.4401
11	Glob vana mili	1.4021	1.4021	1.4021	1.4301	1.4401
12	Salmastra ringi	YX-GT	YX-GT	YX-GT	YX-GT	YX-GT/PTFE
13	Salmastra rondelası	St-42	St-42	St-42	1.4301	1.4401
14	Civata	A2-70	A2-70	A2-70	A2-70	A2-70

P.No	Parça adı	Pik	Sfero	Çelik	Paslanmaz	Paslanmaz
15	Sit contası	Grafit	Grafit	Grafit	Grafit	Grafit
16	Pim	St-42	St-42	St-42	1.4301	1.4301
17	Altıköşe somun	8.8+Gal.	8.8+Gal.	8.8+Gal.	A2-70	A2-70
18	Etiket	Al	Al	Al	Al	Al
19	Somun	8.8	8.8	8.8	A2-70	A2-70
20	Saç muhafaza	1.4301	1.4301	1.4301	1.4301	1.4301
21	Üst tespit bileziği	1.4301	1.4301	1.4301	1.4301	1.4401
22	Alt tespit bileziği	1.4301	1.4301	1.4301	1.4301	1.4401
23	Kapak contası	Grafit	Grafit	Grafit	Grafit	Grafit
24	Körük	1.4541 **	1.4541 **	1.4541 **	1.4541 **	1.4541 **
25	Saplama	St-42	St-42	St-42	1.4301	1.4301
26	Çatal civata	St-42	St-42	St-42	1.4301	1.4301
27	Altıköşe somun	8.8	8.8	8.8	A2-70	A2-70
28	Yankılı pim	55Si7	55Si7	55Si7	A2-70	A2-70

DN		Boyut			Bağlantı Ölçüleri														
mm	inch	L	H	A	PN16					PN25					PN40				
					D	g	Delik ad.	k	b	f	d	D	g	Delik ad.	k	b	f	d	D
65	2 1/2"	290	305	250	185	122	4	145	20	3	18	185	118	8	145	22	3	19	185
80	3"	310	330	250	200	138	8	160	22	3	18	200	132	8	160	22	3	19	200
100	4"	350	375	280	220	158	8	180	24	3	18	235	156	8	190	24	3	23	235
125	5"	400	440	320	250	188	8	210	26	3	18	270	184	8	220	26	3	28	270
150	6"	480	480	360	285	212	8	240	26	3	22	300	211	8	250	28	3	28	300
200	8"	600	560	400	340	268	12	295	30	3	22	360	274	12	310	30	3	28	375

** 1.4571 alternatifi mevcuttur.

Konstrüksiyon ve tasarım değişikliği yapma hakkımız saklıdır.



Metal Körüklü Globe Vana DN250-300 Flanşlı

Malzeme Türü	Pik	Sfero	Çelik	Paslanmaz
Ölçüler	DN250-300	DN250-300	DN250-300	DN250-300
Basınç kademesi	PN 16	PN25	PN40	PN40
Boyutlar	DIN EN 558/1.seri	DIN EN 558/1.seri	DIN EN 558/1.seri	DIN EN 558/1.seri
Bağlantılar	DIN EN 1092-2' ye göre flanşlı	DIN EN 1092-2' ye göre flanşlı	DIN EN 1092-1' ye göre flanşlı	DIN EN 1092-1' ye göre flanşlı
Sıcaklık	+300 °C	+350 °C	+400 °C	+400 °C
Malzeme kodu	II	VI	VII	Xb
Sipariş kodu	YBS.2F.__.00	YBS.8F.__.00	YBS.7F.__.00	YBS.9F.__.00

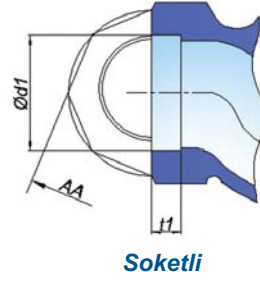
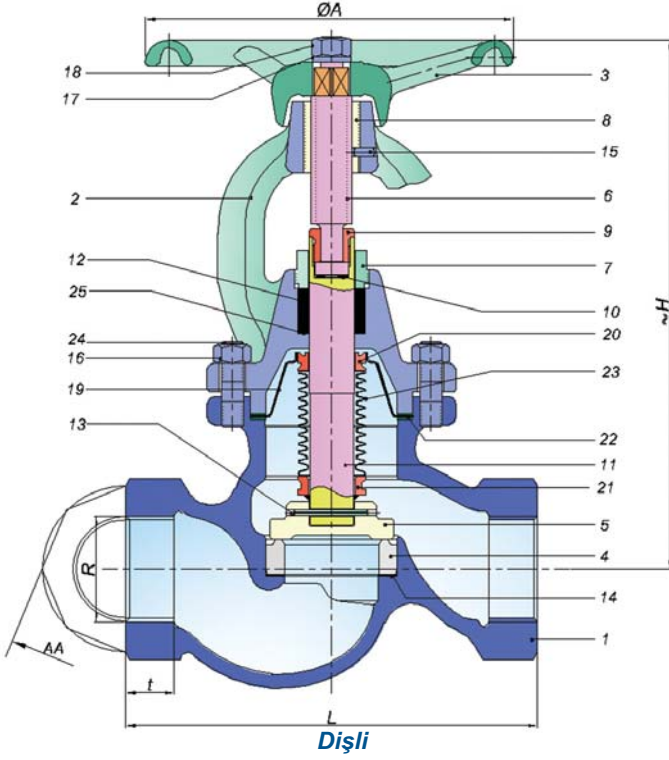
P.No	Parça Adı	Pik	Sfero	Çelik	Paslanmaz	Paslanmaz
1	Gövde	GJL 250	0.7040	1.0619	1.4308	1.4408
2	Üst Kapak	GJL 250	0.7040	1.0619	1.4308	1.4408
3	Volan	GJL 200	GJL 200	GJL 200	GJL 200	GJL 200
4	Sit	1.4408	1.4408	1.4408	1.4408	1.4408
5	Subap	1.4408	1.4408	1.4408	1.4408	1.4408
6	Hareket Mili	AISI 1040	AISI 1040	AISI 1040	1.4301	1.4401
7	Salmastra Baskı Kapağı	1.0619	1.0619	1.0619	1.4308	1.4408
8	Üst Kapak Burcu	Ms-58	Ms-58	Ms-58	Ms-58	Ms-58
9	Çift Parçalı Somun	Ms-58	Ms-58	Ms-58	1.4301	1.4401
10	Rondela	Ms-58	Ms-58	Ms-58	1.4301	1.4401
11	Glob Vana Mili	1.4021	1.4021	1.4021	1.4301	1.4401
12	Salmastra Ringi	YX-GT	YX-GT	YX-GT	YX-GT	YX-GT/PTFE
13	Salmastra Rondelası	St-42	St-42	St-42	1.4301	1.4401
14	Çatal Civata	AISI 1020	AISI 1020	AISI 1020	1.4301	1.4401
15	Civata	8.8+Fosfat	8.8+Fosfat	8.8+Fosfat	A2-70	A2-70

P.No	Parça Adı	Pik	Sfero	Çelik	Paslanmaz	Paslanmaz
16	Sit Contası	Grafit	Grafit	Grafit	Grafit	Grafit
17	Pim	St-42	St-42	St-42	1.4301	1.4301
18	Altıköşe Somun	8.8+Gal.	8.8+Gal.	8.8+Gal.	A2-70	A2-70
19	Saplama	AISI 1020+Gal.	AISI 1020+Gal.	AISI 1020+Gal.	1.4301	1.4301
20	Etiket	Al	Al	Al	Al	Al
21	Somun	8.8+Gal.	8.8+Gal.	8.8+Gal.	A2-70	A2-70
22	Saç Muhafaza	1.4301	1.4301	1.4301	1.4301	1.4301
23	Üst Tespit Bileziği	1.4021	1.4021	1.4021	1.4021	1.4021
24	Alt Tespit Bileziği	1.4021	1.4021	1.4021	1.4021	1.4021
25	Kapak Contası	Grafit	Grafit	Grafit	Grafit	Grafit
26	Körük	1.4541 **	1.4541 **	1.4541 **	1.4541 **	1.4541 **
27	İmbüs Civata	A2-70	A2-70	A2-70	A2-70	A2-70
28	Somun	A2-70	A2-70	A2-70	A2-70	A2-70
29	Altıköşe Somun	8.8	8.8	8.8	A2-70	A2-70
30	Yarıklı Pim	55Si7	55Si7	55Si7	1.4301	1.4301

DN		Boyut			Bağlantı Ölçüleri																				
mm	inch	L	H	A	PN16								PN25				PN40								
					D	g	Delik ad.	k	b	f	d	D	g	Delik ad.	k	b	f	d	D	g	Delik ad.	k	b	f	d
250	10"	730	760	600	405	319	12	355	32	3	32	425	330	12	370	32	4	31	450	345	12	385	38	3	33
300	12"	850	860	600	460	370	12	410	32	4	28	485	389	16	430	34	4	31	515	409	16	450	42	4	34

** 1.4571 alternatifi mevcuttur.

Konstrüksiyon ve dizayn değişikliği yapma hakkımız saklıdır.



Metal Körüklü Globe Vana DN 1/2" - 2" Dişli - Soketli

Malzeme Türü	Pik	Çelik	Paslanmaz
Öçüler	DN1/2"-2"	DN1/2"-2"	DN1/2"-2"
Basınç kademesi	PN 16	PN40 DN 11/4"-2" PN63 DN 1/4"-1"	PN40 DN 11/4"-2" PN63 DN 1/4"-1"
Boyutlar	DIN EN 3202-4/M9 (DN 1/4" hariç)	DIN EN 3202-4/M9 (DN 1/4" hariç)	DIN EN 3202-4/M9 (DN 1/4" hariç)
Bağlantılar (dişli)	DIN EN ISO 228-1'e göre dişli	DIN EN ISO 228-1'e göre dişli	DIN EN ISO 228-1'e göre dişli
Bağlantılar (soketli)	-----	DIN EN 12760'a uygun soketli	DIN EN 12760'a uygun soketli
Sıcaklık	+300 °C	+400 °C	+400 °C
Malzeme kodu	II	VII	Xb
Sipariş kodu (dişli)	YBS.2M.____00	YBS.7M.____00	YBS.9M.____00
Sipariş kodu (soketli)	-----	YBS.7S.____00	YBS.9S.____00

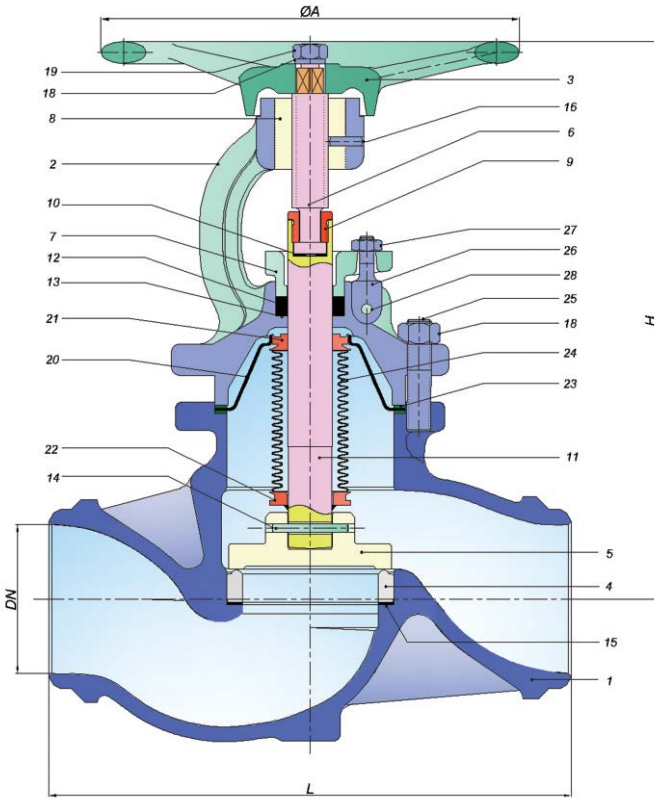
P.No	Parça adı	Pik	Çelik	Paslanmaz	Paslanmaz
1	Gövde	GJL 250	1.0619	1.4308	1.4408
2	Üst kapak	GJL 250	1.0619	1.4308	1.4408
3	Volan	GJL 200	GJL 200	GJL 200	GJL 200
4	Sit	1.4021	1.4021	1.4301	1.4401
5	Subap	1.4021	1.4021	1.4301	1.4401
6	Hareket mili	St-42	St-42	1.4301	1.4401
7	Vidalı baskı burcu	1.4021	1.4021	1.4301	1.4301
8	Üst kapak burcu	Ms-58	Ms-58	Ms-58	Ms-58
9	Çift parçalı somun	Ms-58	Ms-58	1.4301	1.4401
10	Rondela	Ms-58	Ms-58	1.4301	1.4401
11	Glob vana mili	1.4021	1.4021	1.4301	1.4401
12	Salmastra ringi	YX-GT	YX-GT	YX-GT	YX-GT
13	Yarıklı pim *	55Si7	55Si7	1.4301	1.4401

P.No	Parça adı	Pik	Çelik	Paslanmaz	Paslanmaz
14	Sit contası	Grafit	Grafit	Grafit	Grafit
15	Pim	St-42	St-42	1.4301	1.4301
16	Altıköşe somun	8.8+Gal.	8.8+Gal.	A2-70	A2-70
17	Etiket	Al	Al	Al	Al
18	Somun	8.8+Gal.	8.8+Gal.	A2-70	A2-70
19	Saç muhafaza	1.4301	1.4301	1.4301	1.4301
20	Üst tespit bileziği	1.4301	1.4301	1.4301	1.4401
21	Alt tespit bileziği	1.4301	1.4301	1.4301	1.4401
22	Kapak contası	Grafit	Grafit	Grafit	Grafit
23	Körük	1.4541 **	1.4541 **	1.4541 **	1.4541 **
24	Saplama	St-42	St-42	1.4301	1.4301
25	Salmastra rondelası	PTFE	-----	-----	-----

DN		Boyut			Bağlantı Ölçüleri				
mm	inch	L	H	A	d1		t1		AA
					Dişli	Soketli	Dişli	Soketli	
15	1/2"	100	180	100	R 1/2"	Max:22.20 Min:21.70	15.5	10	36
20	3/4"	120	190	120	R 3/4"	Max:27.55 Min:27.05	16	13	41
25	1"	135	220	140	R 1"	Max:34.30 Min:33.80	19	13	50
32	1 1/4"	160	235	160	R 1 1/4"	Max:43.05 Min:42.55	21	13	65
40	1 1/2"	185	255	180	R 1 1/4"	Max:49.15 Min:48.65	21	13	75
50	2"	220	285	200	R 2"	Max:61.60 Min:61.10	26	16	90

* DN40 ve DN 50 için 1.4308

** 1.4571 alternatifi mevcuttur.



Metal Körüklü Globe Vana DN 65-200 Alın Kaynaklı

VANA SİPARİŞİ

Siparişlerinizi verirken aşağıdaki kodlama sistemini kullanabilirsiniz.

YBS.2F.40.00

(DN40 Flanşlı Pik Döküm Metal Körüklü Globe Vana)

YBS . 2 F . 40 . 00

Ürün Kodu	Boyutlar	Normlar
Metal Körüklü Globe Vana YBS	DN 15 - 15 DN 20 - 20 DN 25 - 25 DN 32 - 32 DN 40 - 40 DN 50 - 50 DN 65 - 65 DN 80 - 80 DN 100 - 81 DN 125 - 82 DN 150 - 83 DN 200 - 84 DN 250 - 86 DN 300 - 87	00 DIN 01 ASA 150 02 ASA 300
Malzeme Kodu		
2 Pik Döküm 8 Sfero Döküm 7 Çelik Döküm 9 Paslanmaz Çelik Döküm		
Bağlantı Tipi		
F Flanşlı MDişli S Söketli A Alın Kaynaklı		

Malzeme Türü	Çelik	Paslanmaz
Ölçüler	DN65-200	DN65-200
Basınç kademesi	PN40	PN40
Boyutlar	DIN EN 558/1.seri	DIN EN 558/1.seri
Bağlantılar	DIN EN 1092-1'ye göre flanşlı	DIN EN 1092-1'ye göre flanşlı
Sıcaklık	+400 °C	+400 °C
Malzeme kodu	VII	Xb
Sipariş kodu	YBS .7A. __.00	YBS.9A. __.00

P.No	Parça adı	Çelik	Paslanmaz	Paslanmaz
1	Gövde	1.0619	1.4308	1.4408
2	Üst kapak	1.0619	1.4308	1.4408
3	Volan	GJL 200	GJL 200	GJL 200
4	Sit	1.4308	1.4308	1.4408
5	Subap	1.4308	1.4308	1.4408
6	Hareket mili	St-42	1.4301	1.4401
7	Salmastra baskı kapağı	0.7040	1.4301	1.4301
8	Üst kapak burcu	Ms-58	Ms-58	Ms-58
9	Çift parçalı somun	Ms-58	1.4301	1.4401
10	Rondela	Ms-58	1.4301	1.4401
11	Glob vana mili	1.4021	1.4401	1.4401
12	Salmastra ringi	YX-GT	YX-GT	YX-GT
13	Salmastra rondelası	St-42	1.4301	1.4401
14	Civata	A2-70	A2-70	A2-70

P.No	Parça adı	Çelik	Paslanmaz	Paslanmaz
15	Sit contası	Grafit	Grafit	Grafit
16	Pim	St-42	1.4301	1.4301
17	Altıköşe somun	8.8+Gal.	A2-70	A2-70
18	Etiket	Al	Al	Al
19	Somun	8.8	A2-70	A2-70
20	Saç muhafaza	1.4301	1.4301	1.4301
21	Üst tespit bileziği	1.4301	1.4301	1.4401
22	Alt tespit bileziği	1.4301	1.4301	1.4401
23	Kapak contası	Grafit	Grafit	Grafit
24	Körüük	1.4541 **	1.4541 **	1.4541 **
25	Saplama	8.8+Gal.	A2-70	A2-70
26	Çatal civata	St-42	1.4301	1.4401
27	Altıköşe somun	8.8	A2-70	A2-70
28	Yarıklı pim	55Si7	A2-70	A2-70

DN		Boyut		
mm	inch	L	H	A
65	2 1/2"	290	305	250
80	3"	310	330	250
100	4"	350	375	280
125	5"	400	440	320
150	6"	480	480	360
200	8"	600	560	400

** 1.4571 alternatifi mevcuttur.

Konstrüksiyon ve dizayn değişikliği yapma hakkımız saklıdır.

Yakacık Ürün Gamı

- Pistonlu Vanalar DN15 - DN50
- Denge Pistonlu Vanalar DN65 - DN200
- Elastiki Ring Takımları DN15 - DN200
- Metal Körüklü Globe Vanalar DN15 - DN300
- Baskılı Globe Vanalar DN15 - DN300
- Kazan Blöf Vanası DN32 - DN50
- Küresel Vanalar DN15 - DN400
- T Tipi Pislik Tutucular DN15 - DN300
- Y Tipi Pislik Tutucular DN15 - DN500
- Kompansatörler DN25 - DN2500
- Kriyojenik Vanalar DN15 - DN50
- Manometre Muslukları 1/2"
- Doğalgaz Küresel Vanaları DN15 - DN400
- Monoball Küresel Vanalar DN15 - DN100
- Çek Vanalar DN15 - DN300
- Disco Çek Vanalar DN25 - DN100
- Çift Klapeli Çek Vanalar DN40 - DN400
- Kelebek Vanalar DN32 - DN500
- Seviye Göstergeleri YPBR - YUPR - YUPT
- Seviye ve Akış Gözetleme Camı
- VYC Emniyet Vanaları DN 20X32 - DN 100X150
- Yangın Hidrantları DN80 - DN150



ISO 9001-2008

KALİTE YÖNETİM SİSTEMİ



AD 2000 - W 0

İMALAT YETERLİLİK BELGESİ



CE 2354

PED 97/23 EC / KATEGORİ III



FIRE SAFE

KÜRESEL VANALAR-ÇELİK



FIRE SAFE

PİSTONLU VANALAR-ÇELİK



TPED 99 36

TAŞINABİLİR BAS. KAPLAR



GOST

BÜTÜN ÜRÜNLER

YAKACIK VALF SAN. ve TİC. A.Ş.

İstanbul Deri Organize Sanayi Bölgesi

Tabak Sk. No:4 N7-2 Özel Parsel

34956 Tuzla / İSTANBUL / TÜRKİYE

Tel: +90 216 309 72 50 (Pbx) Faks: +90 216 377 98 01

www.yakacikvalf.com.tr info@yakacikvalf.com.tr

Ankara Gsm: +90 530 497 51 08

Kocaeli Gsm: +90 532 453 25 27

İzmir Gsm: +90 533 591 93 98

Trakya Gsm: +90 530 370 40 96

Yakacık Ürün Gamı

- Pistonlu Vanalar DN15 - DN50
- Denge Pistonlu Vanalar DN65 - DN200
- Elastiki Ring Takımları DN15 - DN200
- Metal Körüklü Globe Vanalar DN15 - DN300
- Baskılı Globe Vanalar DN15 - DN300
- Kazan Blöf Vanası DN32 - DN50
- Küresel Vanalar DN15 - DN400
- T Tipi Pislik Tutucular DN15 - DN300
- Y Tipi Pislik Tutucular DN15 - DN500
- Kompansatörler DN25 - DN2500
- Kriyojenik Vanalar DN15 - DN50
- Manometre Muslukları 1/2"
- Doğalgaz Küresel Vanaları DN15 - DN400
- Monoball Küresel Vanalar DN15 - DN100
- Çek Vanalar DN15 - DN300
- Disco Çek Vanalar DN25 - DN100
- Çift Klapeli Çek Vanalar DN40 - DN400
- Kelebek Vanalar DN32 - DN500
- Seviye Göstergeleri YPBR - YUPR - YUPT
- Seviye ve Akış Gözetleme Camı
- VYC Emniyet Vanaları DN 20X32 - DN 100X150
- Yangın Hidrantları DN80 - DN150



ISO 9001-2015

KALİTE YÖNETİM SİSTEMİ



AD 2000 - W 0

İMALAT YETERLİLİK BELGESİ



CE 0045

PED 2014/68/EU



FIRE SAFE

KÜRESEL / PİSTONLU
VANALAR



ATEX



TA LUFT



EAC

YAKACIK VALF SAN. ve TİC. A.Ş.

İstanbul Deri Organize Sanayi Bölgesi

Tabak Sk. No:4 N7-2 Özel Parsel

34956 Tuzla / İSTANBUL / TÜRKİYE

Tel: +90 216 309 72 50 (Pbx) Faks: +90 216 377 98 01

www.yakacikvalf.com.tr info@yakacikvalf.com.tr

Ankara Gsm: +90 530 497 51 08

Kocaeli Gsm: +90 532 453 25 27

İzmir Gsm: +90 533 591 93 98

Trakya Gsm: +90 530 370 40 96

YAKACIK VALF



<https://twitter.com/yakacikvalf>



<https://facebook.com/yakacikvalf>