

PKV-50

PNÖMATİK PİSTONLU ON/OFF VANA

GENEL ÖZELLİKLER

Pnömatik vana, tek etkili pistonun hava kumandalı aktüatör ile hareket ettirilmesi ile çalışır. Normalde kapalı pozisyonundadır. Aktüatöre hava verilmesiyle piston yukarı doğru hareket eder ve vana açılır. Hava kesildiğinde yay aracılığıyla piston itilerek vana kapalı konuma getirilir. Şekil itibarıyla Y tipi vanadır.

Uygulamalar:

- Tekstil baskı ve boyama
- İlaç ve tıbbi ekipmanlar
- Gıda işleme
- Kauçuk
- Organik ve inorganik kimya endüstrisi
- Yıkama, dezenfekte ve yüksek sıcaklıkta
- Bakteri öldürme
- Su/lağım boşaltımı

Çalışma Ortamı:

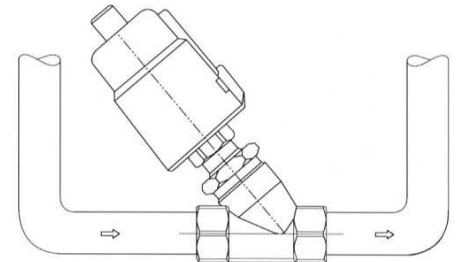
- Su
- Akışkan
- Doğal gaz
- 180° buhar
- Korozyif özelliği az olan sıvı ve gazlar

Montaj:

Montaj, uygun şartlara göre yapılmalıdır. Gövde üzerindeki ok işareti akış yönünde olmalıdır. Boruya her yönde monte edilebilir. Fakat açık/kapalı pozisyonu anlayabilmek için tahrik başlığının görülecek yerde olmasında fayda vardır

Özellikler:

- Kolay kullanım
- Kolay montaj
- Düşük enerji sarfiyatı
- Uzun çalışma ömrü
- Güvenilirlik



Akış yönü

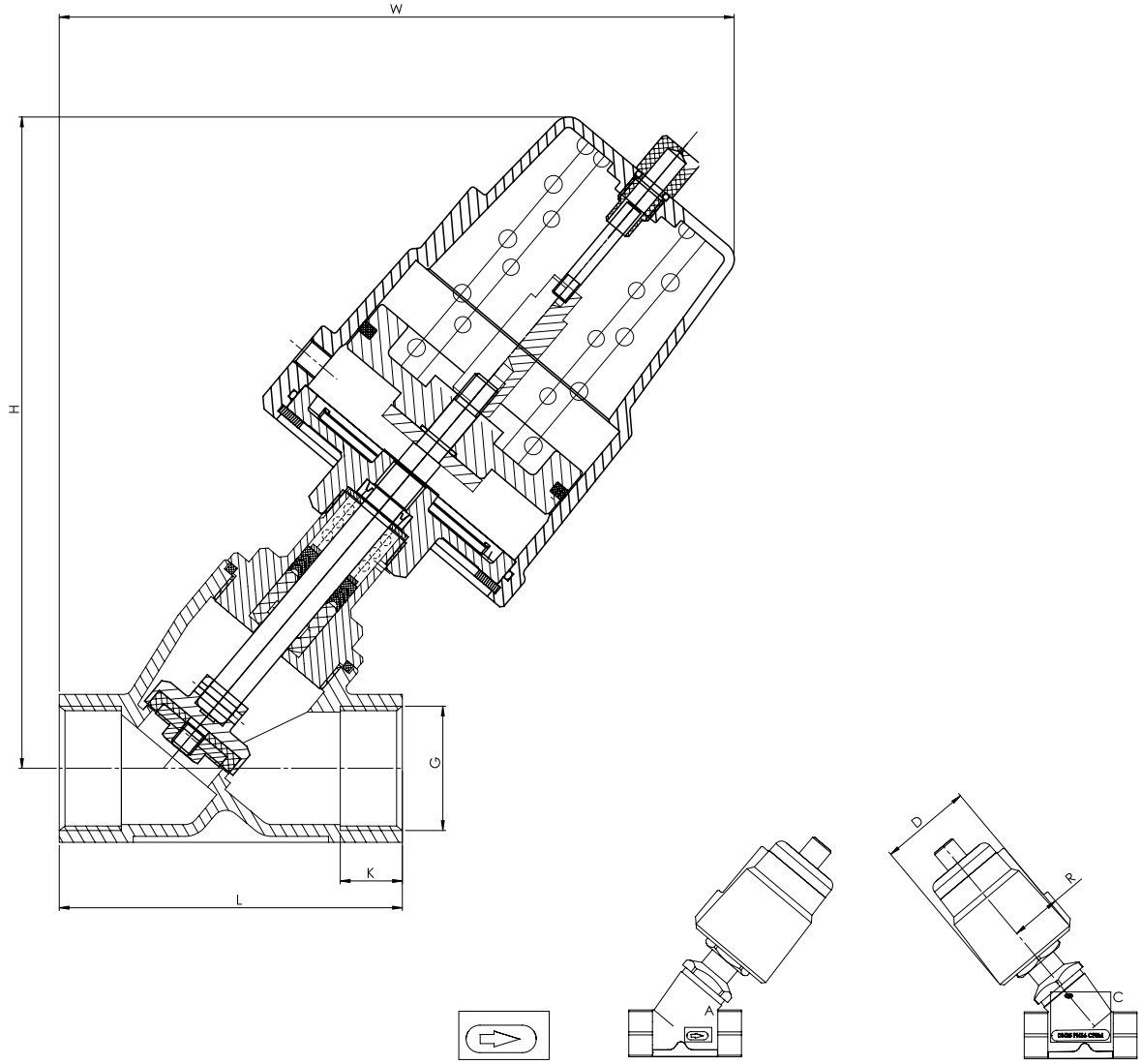
TEKNİK ÖZELLİKLER

Gövde	AISI 316 Paslanmaz Çelik
Bağlantı	Dişli
Conta	PTFE
Maks. Çalışma Basıncı	16 bar
Maks. Çalışma Basıncı	180 °C
Hava Besleme Basınç Aralığı	3-8 bar

ÇAPLAR

DN (mm)	inç
15-50	1/2" - 2"

PKV-50 PNÖMATİK PİSTONLU ON/OFF VANA



ÖZELLİKLER

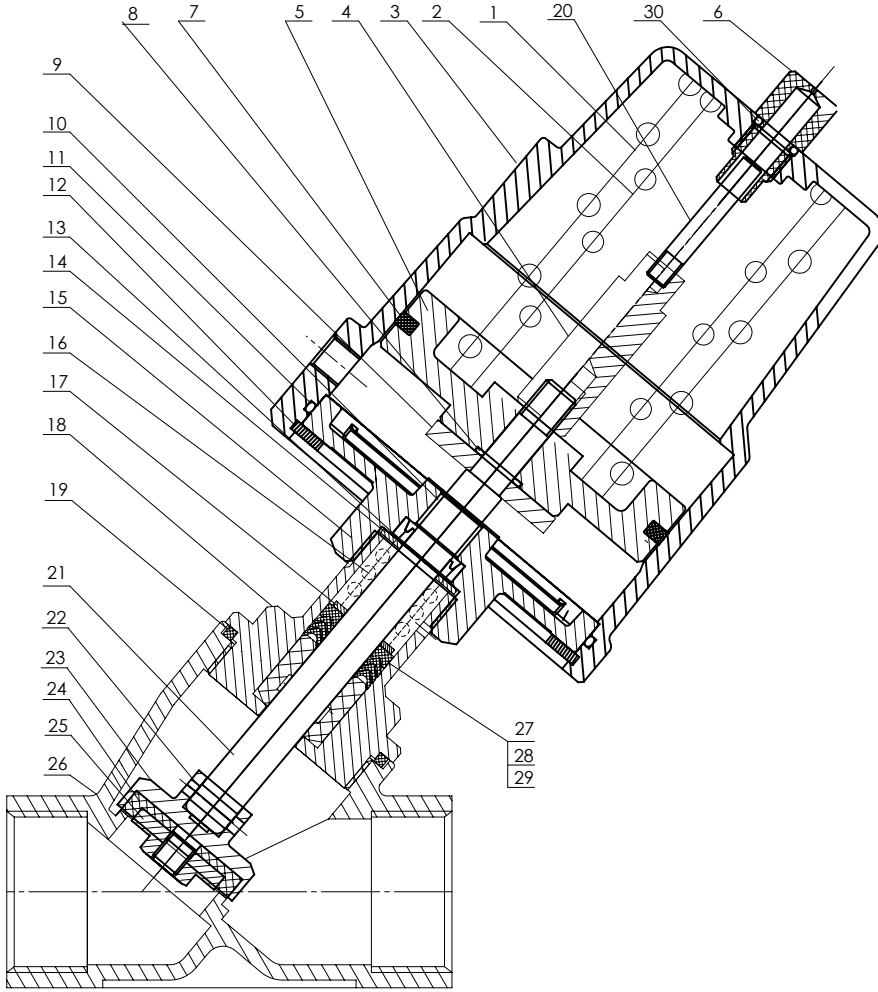
Bağlantı Ölçüleri	İç Delik	Kv (m ³ /h)	Çalışma Basıncı	Kontrol Basıncı	Aktuatör (mm)
G 1/2	13	4,70	0- 1,6	0,3 - 0,8	50
G 3/4	18	9,50	0- 1,6	0,3 - 0,8	50
G1	24	18,10	0- 1,6	0,3 - 0,8	63
G1 1/4	31	23,10	0- 1,6	0,3 - 0,8	90
G1 1/2	35	32,90	0- 1,6	0,3 - 0,8	90
G2	45	52,80	0- 1,6	0,3 - 0,8	90

BOYUTLAR

DN (mm)	G (BSP)	L	H	W	K	D	SW	R	Ağırlık
DN15	1/2"	68	125	135	15	60	27	33	1.02
DN20	3/4"	75	132	140	16	60	32	33	1.13
DN25	1"	90	162	172	17	75	40	41	2.13
DN32	1 1/4"	116	223	235	21	106	50	55	5
DN40	1 1/2"	116	223	235	21	106	56	55	5.12
DN50	2"	138	232	250	25	106	69	55	6

PKV-50 PNÖMATİK PİSTONLU ON/OFF VANA

TEKNİK RESİM



TEKNİK ÖZELLİKLER		
No	Parça Adı	Malzeme
1	YAY 1	65Mn
2	YAY 2	65Mn
3	AKTÜATÖR	CF8
4	SOMUN	ALLY12
5	PİSTON	ALLY12
6	KEP	PC
7	PİSTON SEGMANI	FPM
8	O RING	NBR
9	PİSTON PULU	304
10	RULMAN	14X12X10
11	O-RING	NBR
12	KARŞILIK PULU	304
13	Y-RING	YPM
14	PUL 1	304
15	KAPAK	CF8M
16	YAY	304
17	PUL 2	304
18	BAĞLANTI	CF8M
19	İZOLASYON LASTİĞİ	PTFE
20	İNDİKATÖR	Nylon
21	MİL	304
22	PİM	304
23	VALVE CORE	CF8
24	YUVA	PTFE
25	PUL	CF8
26	GÖVDE	CF8M
27	SIZDIRAMZLIK CONTASI 1	PTFE
28	SIZDIRAMZLIK CONTASI 2	PTFE
29	SIZDIRAMZLIK CONTASI 3	PTFE
30	O RING	NBR