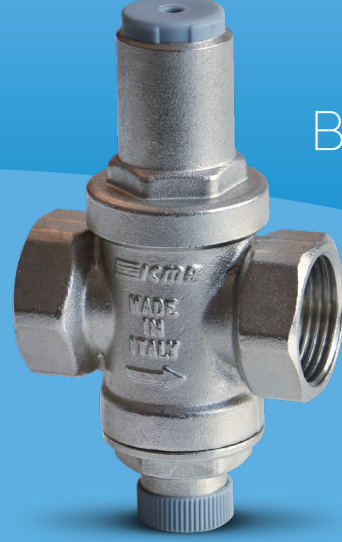


BDV-246



BDV-247



BDV-246/247

## PİSTONLU BASINÇ DÜŞÜRÜCÜ VANA

### GENEL ÖZELLİKLER

Basınç düşürücü vanalar, sistemdeki basınç dengelemek amacıyla bina girişlerine veya her bir daire girişine ayrı ayrı takılmak suretiyle kullanılan vanalardır. Basınç düşürücü vana basıncı daireler için 3 ila 4 bar arasında bir değer olması yeterlidir.

Bu vanalar kullanılırken, önüne bir pislik tutucu konması bu ürüne gelebilecek zararların önüne geçmek için yeterli olacaktır. Birden çok basınç düşürücü vananın kullanıldığı sistemlerde, pislik tutucunun bina ana girişinde kullanılması önemlidir.

Vana arkasındaki su basıncını, ürünün çift yönünde bulunan alyan başlıklarla ayarlanmaktadır. Ürün ile beraber kullanılabilen manometre göstergesi, 1-6 bar ayar sahasına sahip olmakla birlikte standart fabrika çıkışında ayar edilen basınç değeri 3 bar'dır.

#### Uygulama Alanları

- Şehir şebeke hatlarında bina su saatleri öncesinde
- Daire girişinde bulunan su saatlerinin yanında
- Pompa ve hidrofor girişlerinde
- Yüksek basınçtan korunması gereken cihazların önünde
- Kombi ve termosifon girişlerinde

#### Malzeme Yapısı:

Gövde: Pirinç

#### Bağlantı:

Dişli

#### Maksimum Çalışma Sıcaklığı:

90 °C

#### Maksimum Çalışma Basıncı:

16 bar

#### BDV-247

**Manometre İçin Ayar Sahası:**  
(1-6 bar)

#### Nominal Çap:

DN15 (1/2") – DN20 (3/4")

#### BDV-246

**Manometre İçin Ayar Sahası:**  
(1-6 bar)

#### Nominal Çap:

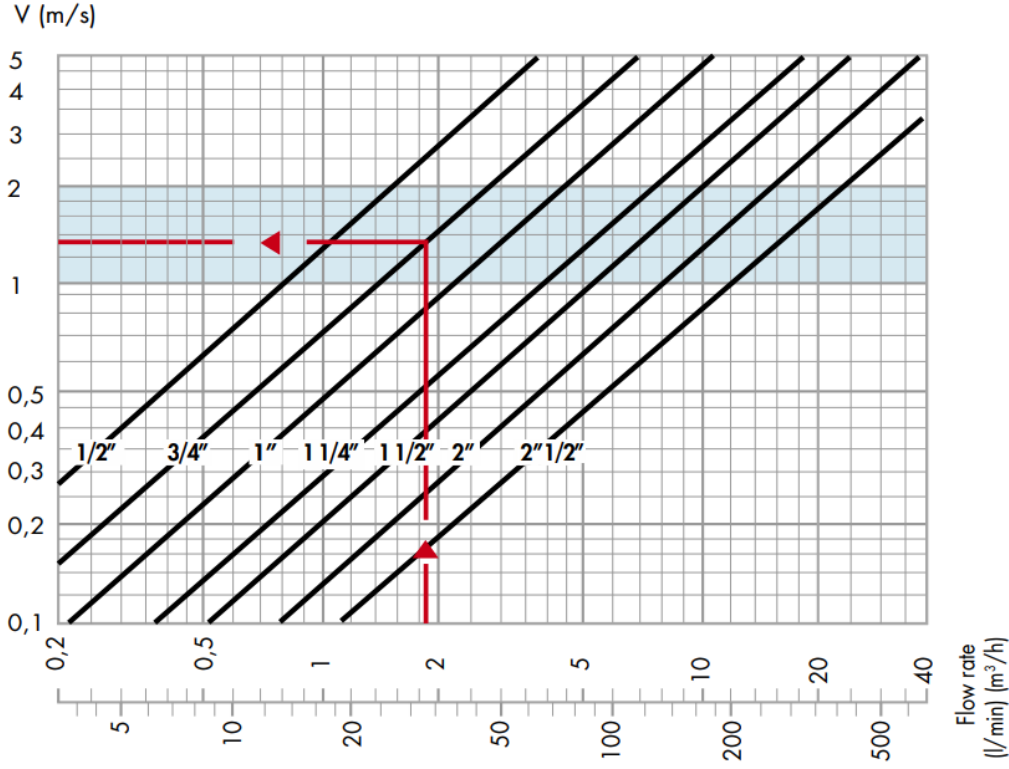
DN25 (1") – DN50 (2")

Gövde	Pirinç
İç Metal Aksamlar	Pirinç
Conta	NBR
Basınç Sınıfı	PN16
Maks. Çalışma Sıcaklığı	90 °C
Fabrika Ayarı	3 bar





# BDV-246/247 PİSTONLU BASINÇ DÜŞÜRÜCÜ VANA

## SEÇİM DİYAGRAMI



## Çap

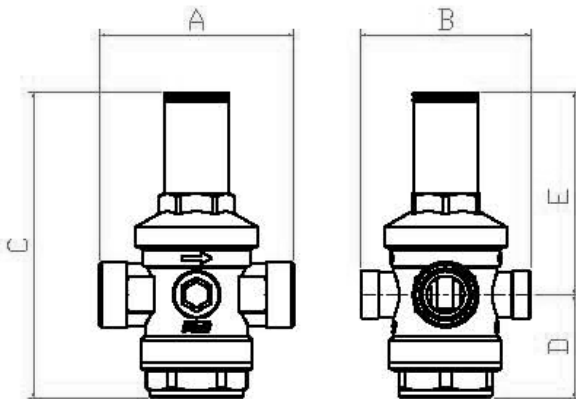
	1/2"
	3/4"
	1"
	1 1/4"
	1 1/2"
	2"

Vana çapını seçerken mavi bölgede kalmaya dikkat ediniz. Çıkış basınç aralığı 1-6'bardır.

## BASINÇ DÜŞÜRÜCÜ AYARI

Taktığınız basınç düşürücünün elle ayarı mevcuttur. Bir alyan anahtar yardımıyla sıkıttığımızda basınç yükselir, gevşetme yönüne çevirdiğimizde ise ragülatör su basıncını düşürür.

## BDV-246 TEKNİK RESİM



Çap	A	B	C	D	E
1/2"	78	68	123	42	81
3/4"	84	68	123	42	81
1"	93	84	148	45	103
1 1/4"	109	84	148	45	103
1 1/2"	122	91	202	60	142
2"	126	91	202	60	142

# BDV-246/247 PİSTONLU BASINÇ DÜŞÜRÜCÜ VANA

## 3D UYGULAMA ŞEMASI

