

TGV-15

ÜÇ PARÇALI TAM GEÇİŞLİ KÜRESEL VANA

GENEL ÖZELLİKLER

Küresel vanalarda esas eleman, ortasında delik bulunan bir küredir. Bu kürenin 90° dönüşünde tam açık pozisyondan tam kapalı pozisyona geçilir. Küresel vanalar çok açılıp kapanan veya çabuk açılıp kapanması istenen yerlerde öncelikle kullanılırlar.

Avantajları: Basınç kayıplarının az olması, kolay açılıp kapanması, sızdırmazlığının iyi olması, hafif olması ve az yer kaplaması.

Sızdırmazlık: Kürenin sızdırmazlığı ve milin sızdırmazlığı olarak iki kademededen oluşur.

Ayvaz TGV-15 Üç Parçalı Tam Geçişli Küresel Vanalar, açma-kapama ve akış kontrolü sağlayan önemli kontrol

elemanlarıdır. Yapıları ve akışkan geçiş şekilleri nedeniyle küresel vanalar en az basınç kaybına sahip vanalardır. Özellikle Ayvaz TGV-15 Tam Geçişli Küresel Vanalar ile aynı çaptaki boruda oluşan basınç kaybına "eşdeğer bir basınç kaybı" sağlanır.

ISO 5211'e uygun üst flanşı mevcut olup, aktüatör takımına uygundur.

Malzeme Yapısı:
Gövde: GG.25 Pik Döküm

Bağlantılar:
Flanşlı

Nominal Çap:
DN15 (1/2") – DN200 (8")

Basınç Değerleri:
Maks. 16 bar'a kadar

Sıcaklık Aralığı:
Malzeme yapısına göre -10 °C'den 180 °C' ye kadar.

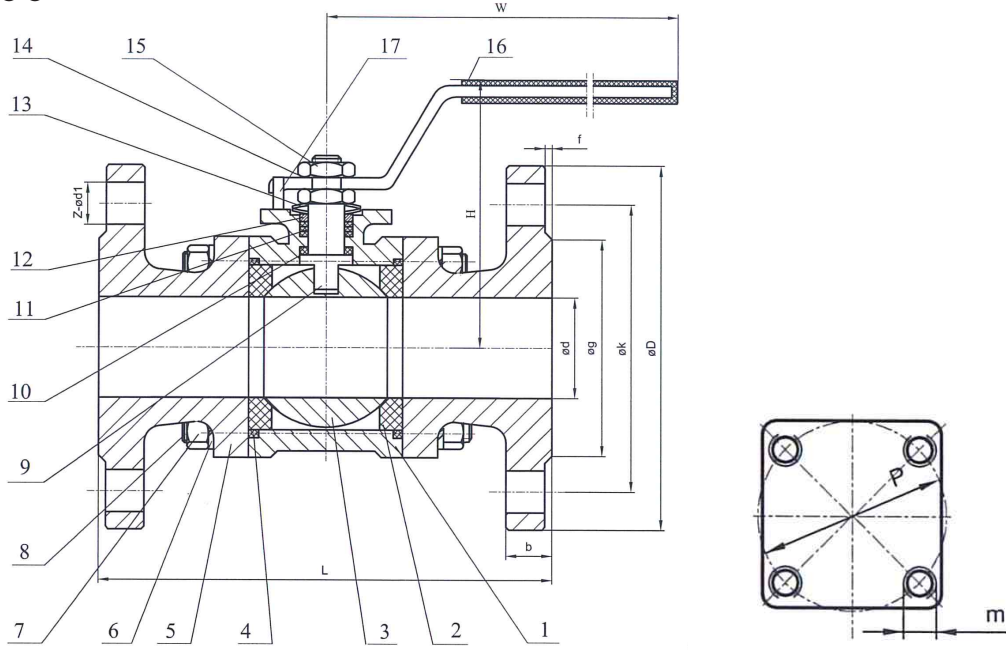
Uygulamalar:
- Isıtma-soğutma hatları
- Gıda tesisleri
- Gemi inşaatları
- Kağıt fabrikaları

AÇIK/KAPALI TORK DEĞERİ (Nm)

DN	15	20	25	32	40	50	65	80	100	125	150	200
Tam Geçişli	5	7	11	14	17	25	45	80	120	210	400	770

TGV-15 ÜÇ PARÇALI TAM GEÇİŞLİ KÜRESEL VANA

DN15-DN100

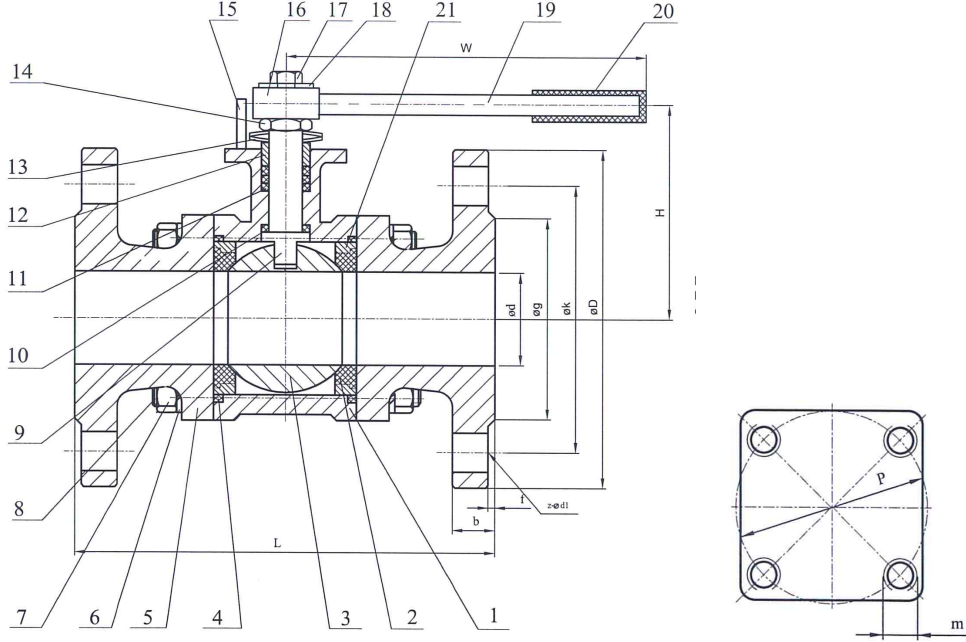


PARÇA LİSTESİ		
No	Parça adı	Malzeme
1	Gövde	GG.25 Pik Döküm
2	Küre Contası	R-PTFE (%15)
3	Küre	Paslanmaz Çelik
4	Gövde Contası	PTFE
5	Kapak	GG25
6	Rondela	Karbon Çelik
7	Somun	Karbon Çelik
8	Cıvata	Karbon Çelik
9	Mil	Paslanmaz Çelik
10	Salmastra Teflonu	PTFE
11	Sızdırmazlık Contası	PTFE
12	Sızdırmazlık Contası	Karbon Çelik
13	Yaylı Rondela	SS301
14	Kol	Karbon Çelik
15	Somun	Karbon Çelik
16	Kol Kaplaması	Plastik
17	Pim	Karbon Çelik

TGV-15 ÖLÇÜLER (mm)												
DN	d	D	L	H	W	P	m	g	k	f	b	z-Ød1
15	14	95	130	82.5	166	42	M5	45	65	2	14	4-Ø14
20	19	105	150	88.5	166	42	M5	58	75	2	16	4-Ø14
25	24	115	160	93.5	166	42	M5	68	85	2	16	4-Ø14
32	30	140	180	97.9	230	50	M6	78	100	2	18	4-Ø19
40	38	150	200	110.4	230	50	M6	88	110	3	18	4-Ø19
50	47	165	230	117.1	230	70	M8	102	125	3	20	4-Ø19
65	62	185	290	138.9	400	70	M8	122	145	3	20	4-Ø19
80	76	200	310	150.4	400	102	M10	138	160	3	22	8-Ø19
100	95	220	350	167.7	400	102	M10	158	180	3	24	8-Ø19

TGV-15 ÜÇ PARÇALI TAM GEÇİŞLİ KÜRESEL VANA

DN125-DN200



PARÇA LİSTESİ		
No	Parça adı	Malzeme
1	Gövde	GG.25 Pik Döküm
2	Küre Contası	R-PTFE (%15)
3	Küre	SS304
4	Gövde Contası	PTFE
5	Kapak	GG25
6	Rondela	Karbon Çelik
7	Somun	Karbon Çelik
8	Cıvata	Karbon Çelik
9	Mil	Paslanmaz Çelik
10	Salmastra Teflonu	PTFE
11	Sızdırmazlık Contası	PTFE
12	Sızdırmazlık Contası	Karbon Çelik
13	Yaylı Rondela	SS301
14	Somun	Karbon Çelik
15	Pim	Karbon Çelik
16	Kol Siti	Karbon Çelik
17	Somun	Karbon Çelik
18	Rondela	Karbon Çelik
19	Kol	Karbon Çelik
20	Kol Kaplaması	Plastik
21	Gövde Siti	Karbon Çelik

TGV-15 ÖLÇÜLER (mm)												
DN	d	D	L	W	H	P	m	b	f	g	k	z-Ød1
125	119	250	400	640	220	125	M12	25	3	188	210	4-Ø14
150	142	285	450	740	230	125	M12	25	3	212	240	4-Ø14
200	190	340	550	840	280	125	M12	25	3	268	295	4-Ø14

TGV-15 ÜÇ PARÇALI TAM GEÇİŞLİ KÜRESEL VANA

3D UYGULAMA ÖRNEĞİ

