

TGV-10

ÜÇ PARÇALI/TAM GEÇİŞLİ/KÜRESEL VANA

GENEL ÖZELLİKLER

Küresel vanalarda esas eleman, ortasında delik bulunan bir küredir. Bu kürenin 90° dönüşünde tam açık pozisyondan tam kapalı pozisyona geçilir. Küresel vanalar çok açılıp kapanan veya çabuk açılıp kapanması istenen yerlerde öncelikle kullanılırlar.

Avantajları, basınç kayıplarının az olması, kolay açılıp kapanması, sızdırmazlığının iyi olması, hafif olması ve az yer kaplamasıdır.

Sızdırmazlık; kürenin sızdırmazlığı ve milin sızdırmazlığı olarak iki kademededen oluşur.

Ayvaz TGV-10 Üç Parçalı Tam Geçişli Küresel Vanalar, açma-kapama ve akış kontrolü sağlayan önemli kontrol

elemanlarıdır. Yapıları ve akışkan geçiş şekli nedeniyle küresel vanalar en az basınç kaybına sahip vanalardır. Özellikle Ayvaz TGV-10 Tam Geçişli Küresel Vanalar ile aynı çaptaki boruda oluşan basınç kaybına “ eşdeğer bir basınç kaybı” sağlanır.

ISO 5211'e uygun üst flanşı mevcut olup, aktüatör takımına uygundur.

Malzeme Yapısı:
Gövde: GG25 Pik Döküm

Bağlantılar:
Flanşlı

Nominal Çap:
DN15 (1/2") – DN200 (8")

Basınç Değerleri:
Maks. 16 bar' a kadar

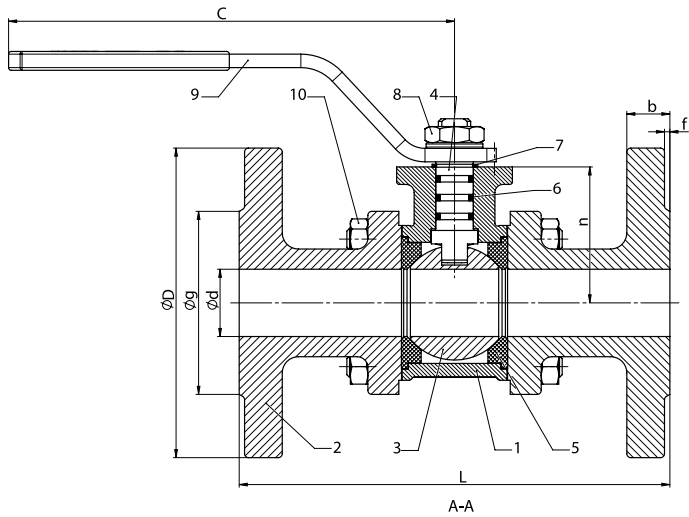
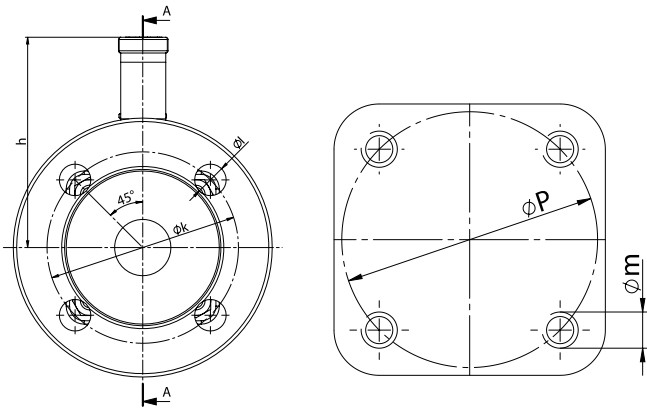
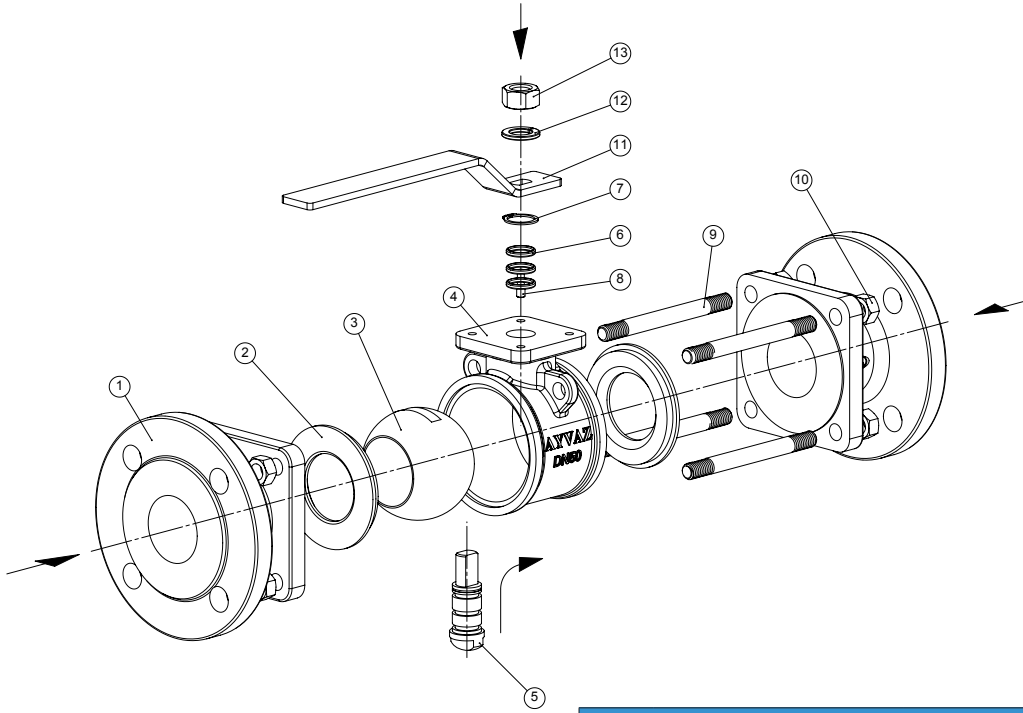
Sıcaklık Aralığı:
Malzeme yapısına göre -10°C'den 180°C' ye kadar.

Uygulamalar:
-Isıtma-soğutma hatları
-Gıda tesisleri
-Gemi inşaatları
-Kağıt fabrikaları

AÇIK/KAPALI TORK DEĞERİ (Nm)

DN	15	20	25	32	40	50	65	80	100	125	150	200
Tam Geçişli	5	7	11	14	17	25	45	80	120	210	400	770

TGV-10 ÜÇ PARÇALI/TAM GEÇİŞLİ/KÜRESEL VANA



PARÇA LİSTESİ

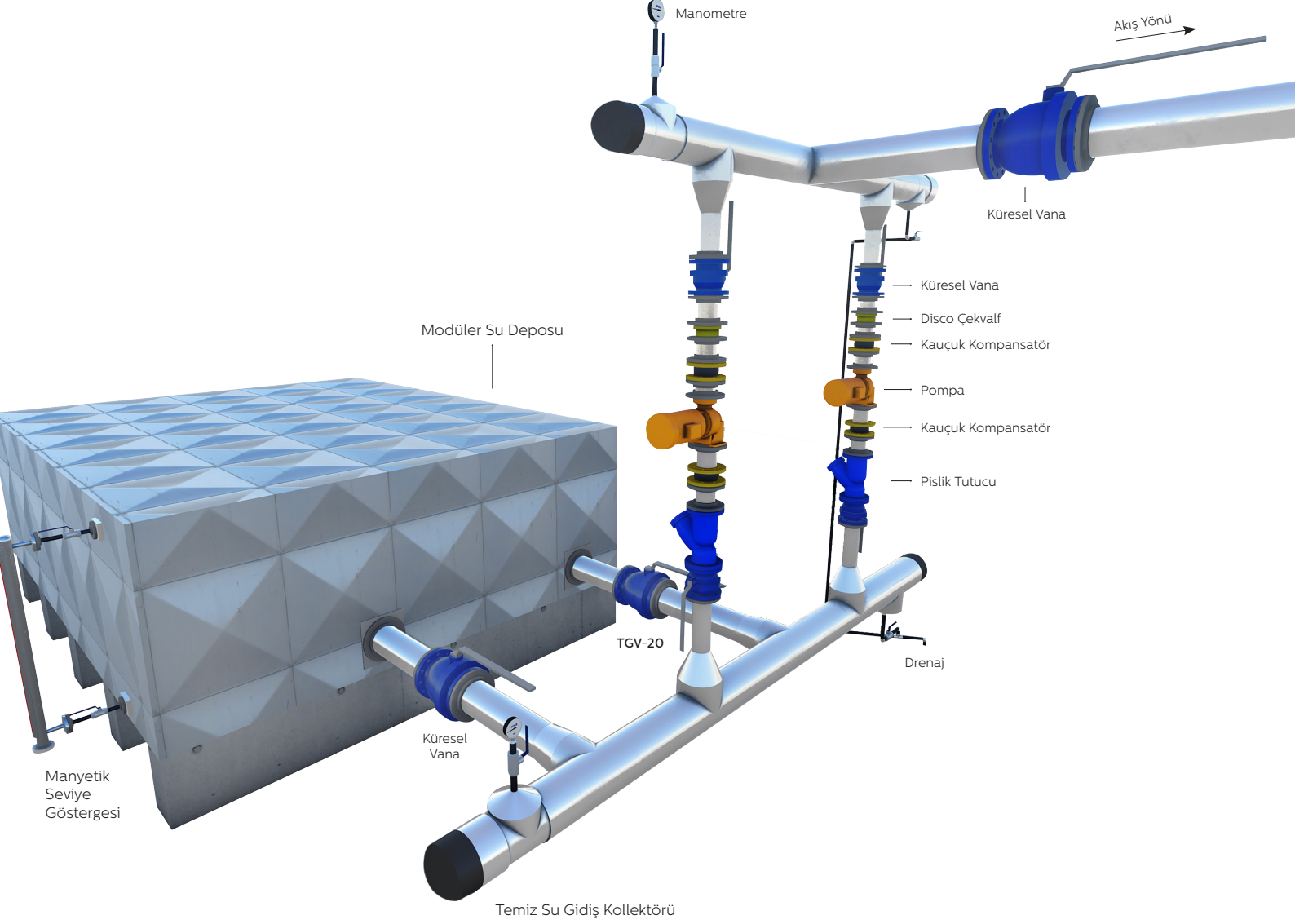
No	Parça adı	Malzeme
1	Flanş	GG-25 Pik Döküm
2	Küre Yatağı	Teflon
3	Küre	1.403 Paslanmaz Çelik
4	Gövde	GG-25 Pik Döküm
5	Hareket Mili	
6	Pim	
7	Mil Segmanı	
8	O-Ring	PTFE
9	Saplama	8,8
10	Somun	8
11	Kol	DKP Saç
12	Yaylı Rondela	Yay Çeliği
13	Somun	8

TGV-10 ÖLÇÜLER (mm)

DN	ØD	Øg	Øb	Øk	Øl	n	f	L	h	c
15	95	45	16	65	14	4	2	130	82,5	166
20	105	58	16	75	14	4	2	150	88,5	166
25	115	68	16	85	14	4	2	160	93,5	166
32	140	78	20	100	18	4	2	180	98	230
40	150	88	20	110	18	4	3	200	110	230
50	165	102	20	125	18	4	3	230	117	230
65	185	122	20	145	18	4	3	290	139	400
80	200	138	22	160	18	8	3	310	154	400
100	220	158	24	180	18	8	3	350	171	400
125	250	188	27	210	18	8	3	400	211	702
150	285	212	27	240	22	8	3	350	228	702
200	340	268	31	295	22	12	3	400	287	774

TGV-10 ÜÇ PARÇALI/TAM GEÇİŞLİ/KÜRESEL VANA

3D UYGULAMA ÖRNEĞİ



GENEL MÜDÜRLÜK / FABRİKA

Atatürk Sanayi Bölgesi Hadımköy Mahallesi Mustafa İnan Caddesi No: 44 Arnavutköy - İSTANBUL
Tel: +90 212 771 01 45 (pbx) | Faks: +90 212 771 47 27 | info@ayvaz.com | www.ayvaz.com

BÖLGE MÜDÜRLÜKLERİ

- İSTANBUL** Atatürk Sanayi Bölgesi Hadımköy Mahallesi Mustafa İnan Caddesi No: 44 Arnavutköy - İSTANBUL
Tel: +90 212 771 01 45 (pbx) | Faks: +90 212 771 25 60 | GSM: +90 533 925 97 29 | satis@ayvaz.com
- İST. TUZLA** İçmeler Mevki Evliya Çelebi Mah. Genç Osman Cad. Ak İş Merkezi No: 5894 K: 1 D: 3 Tuzla - İSTANBUL | GSM: +90 530 568 25 87 | tuzla@ayvaz.com
- ADAPAZARI** GSM: +90 537 394 72 84 | adapazari@ayvaz.com
- ANKARA** Şemsettin Günaltay Cad. No: 278/7 Kırkkonaklar Çankaya / ANKARA | Tel: +90 312 446 72 96-97 | Faks: +90 312 436 52 52 | ankarabolge@ayvaz.com
- ANTALYA** GSM: +90 530 404 71 66 | antalyabolge@ayvaz.com
- BURSA** Beşevler Mah. Aktaş Sok. Güleçler İş Mrk. No: 3 K: 2/8 Nilüfer/BURSA | Tel: +90 224 256 97 45 | Faks: +90 224 256 97 46 | bursabolge@ayvaz.com
- GAZİANTEP** Mücahitler Mah. 52054 No'lu Sok. Güneydoğu İş Mrk. No: 10/49 GAZİANTEP
Tel: +90 342 323 14 42 | Faks: +90 342 323 14 43 | GSM: +90 533 925 97 33 | gaziantep@ayvaz.com
- ADANA ŞUBE:** GSM: +90 533 925 97 28 | adanabolge@ayvaz.com
- DIYARBAKIR ŞUBE:** GSM: +90 533 925 97 36 | iakgun@ayvaz.com
- KAHRAMANMARAŞ ŞUBE:** GSM: +90 538 546 09 93 | hkizilay@ayvaz.com
- İZMİR** Balatçık Mah. 8914 Sok. No: 72 D: 9 Çiğli / İZMİR | Tel: +90 232 459 12 48 | Faks: +90 232 459 42 36 | izmirbolge@ayvaz.com
- DENİZLİ ŞUBE:** GSM: +90 530 827 17 12 | asahin@ayvaz.com
- KARADENİZ** GSM: +90 530 404 71 68 | karadenizbolge@ayvaz.com
- KOCAELİ** GSM: +90 535 201 48 26 | kocaeli@ayvaz.com
- KONYA** GSM: +90 538 546 09 88 | konyabolge@ayvaz.com
- TRAKYA** GSM: +90 530 568 25 85 | trakya@ayvaz.com