

MV-330



MV-416



MV-417



MANOMETRE VANALARI

GENEL ÖZELLİKLER

Schneider Manometre muslukları, basınç ölçerlerin kontrol amaçlı kullanıldığı ve basınç değerinin sürekli görülmesinin istenmediği yerlerde kullanılırlar. Böylece istendiğinde musluklar açılarak ölçme işlemi gerçekleştirilir.

Basınç ve diferansiyel basınç ölçümü için Schneider MV-416 İki Yollu Boşaltmalı, MV-416 Üç Yollu Boşaltmalı, MV-330 Manometre Vanaları ve Manifoldları, kimya ve petrokimya sanayii, enerji santralleri, yakıt tesisleri ve çelik fabrikalarında kullanılmaktadır.

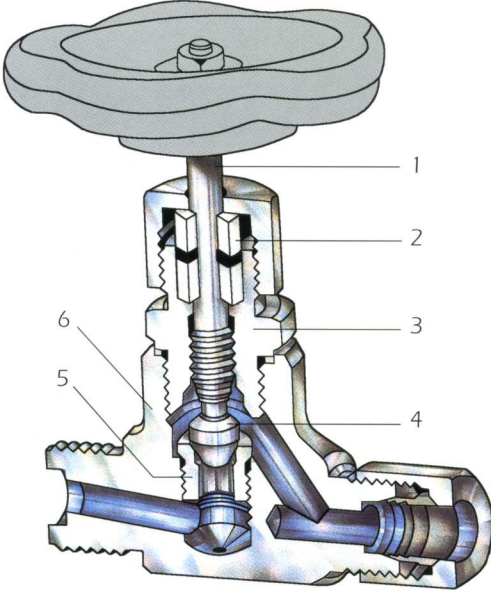
DIN 3230'a göre basınç testlidir. Sıvı, buhar ve gaz uygulamaları (Aynı zamanda NACE - BEB standardına göre atık gaz hizmeti) için uygundur. EN 10204'e uygun malzeme sertifikaları ile denetleme sertifikaları mevcuttur.

TEKNİK ÖZELLİKLER	
MV-330	
Mil, Valf, Sit	1.4104 Paslanmaz Çelik
Gövde ve Kapak	Pirinç
Salmastra	PTFE
Maks Çalışma Sıcaklığı	120°C
Maks Çalışma Basıncı	25 bar
Nominal Çap	DN15 (1/2")

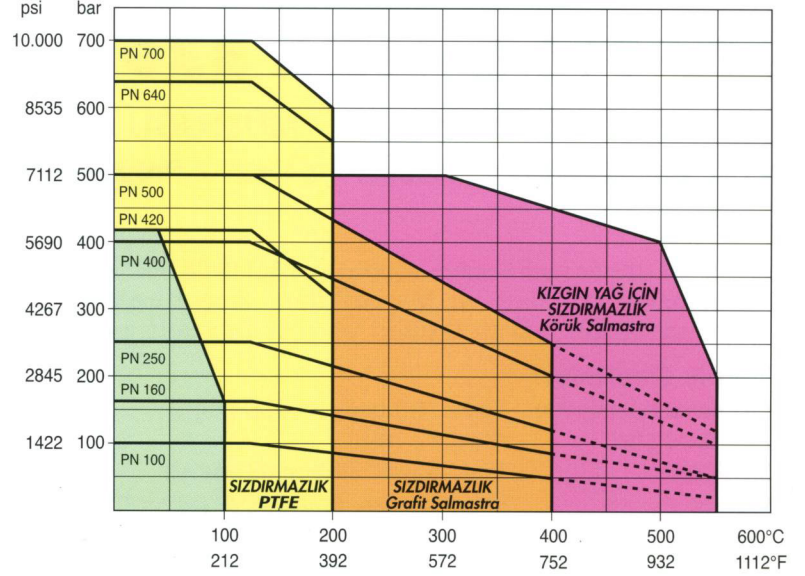
TEKNİK ÖZELLİKLER	
MV-416 / MV-417	
Mil, Valf, Sit	1.4104 Paslanmaz Çelik
Gövde ve Kapak	Pirinç
Salmastra	PTFE
Maks Çalışma Sıcaklığı	120°C
Maks Çalışma Basıncı	250 bar
Nominal Çap	DN15 (1/2")



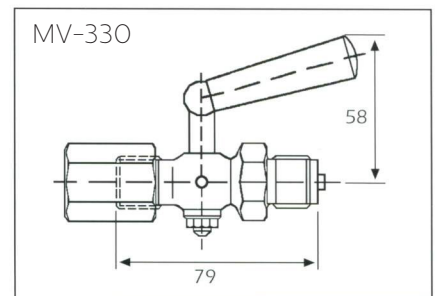
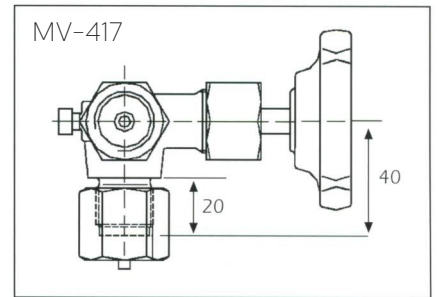
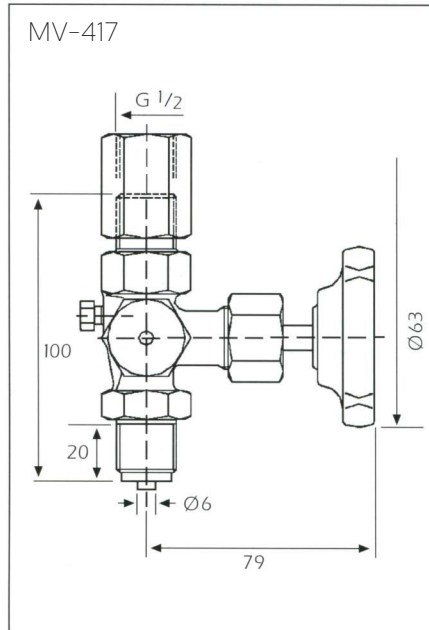
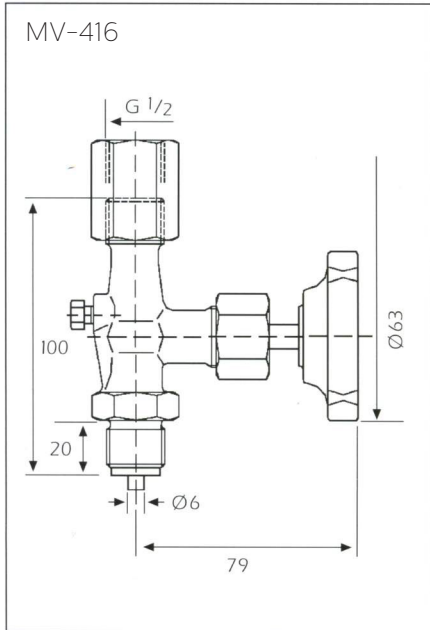
YAPISI



Basınç ve sıcaklık oranları



NO	PARÇA	MALZEME
1	Mil	1.4104
2	Salmastra	PTFE
3	Kapak	Pirinç
4	Vana	1.4104
5	Sit	1.4104
6	Gövde	Pirinç



Yukarıda belirtilen ölçüler mm'dir.