

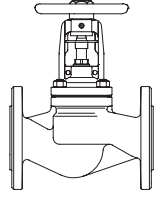
Bakım gerektirmeyen metal körüklü kesme vanası - metalik sızdırmazlık

ARI-FABA®-Plus -

Düz geçişli flanşlı

- DIN DVGW-Tip onayı
- EN ISO 15848-1 / TA - Luft
TÜV-Test-No. 973-10675245-10 B
- TRB 801 Ek II No. 45 (EN-JL1040 hariç)

Gri demir
döküm
Sfero döküm
Çelik döküm
Dövme çelik
Paslınmz. çelik
Fig. 046



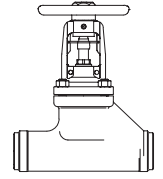
Sayfa 2-4

ARI-FABA®-Plus -

Düz geçişli alın kaynak boyunlu

- DIN DVGW-Tip onayı
- EN ISO 15848-1 / TA - Luft
TÜV-Test-No. 973-10675245-10 B
- TRB 801 Ek II No. 45

Dövme çelik
Fig. 040



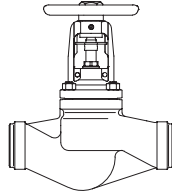
Sayfa 5

ARI-FABA®-Plus -

Düz geçişli alın kaynak boyunlu

- DIN DVGW-Tip onayı
- EN ISO 15848-1 / TA - Luft
TÜV-Test-No. 973-10675245-10 B
- TRB 801 Ek II No. 45

Çelik döküm
Fig. 040



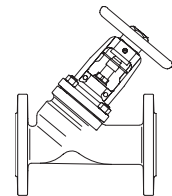
Sayfa 6

ARI-FABA®-Plus -

Y-tipi flanşlı

- EN ISO 15848-1 / TA - Luft
TÜV-Test-No. 973-10675245-10 B
- TRB 801 Ek II No. 45

Paslınmz. çelik
Fig. 069



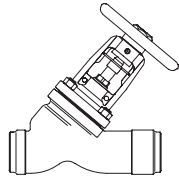
Sayfa 7

ARI-FABA®-Plus -

Y-tipi alın kaynak boyunlu

- DIN DVGW-Tip onayı
- EN ISO 15848-1 / TA - Luft
TÜV-Test-No. 973-10675245-10 B
- TRB 801 Ek II No. 45

Çelik döküm
Paslınmz. çelik
Fig. 066



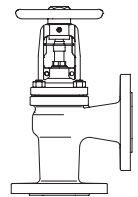
Sayfa 8+9

ARI-FABA®-Plus -

Köşe tip flanşlı

- DIN DVGW-Tip onayı
- EN ISO 15848-1 / TA - Luft
TÜV-Test-No. 973-10675245-10 B
- TRB 801 Ek II No. 45 (EN-JL1040 hariç)

Gri demir
döküm
Sfero döküm
Çelik döküm
Fig. 047



Sayfa 10

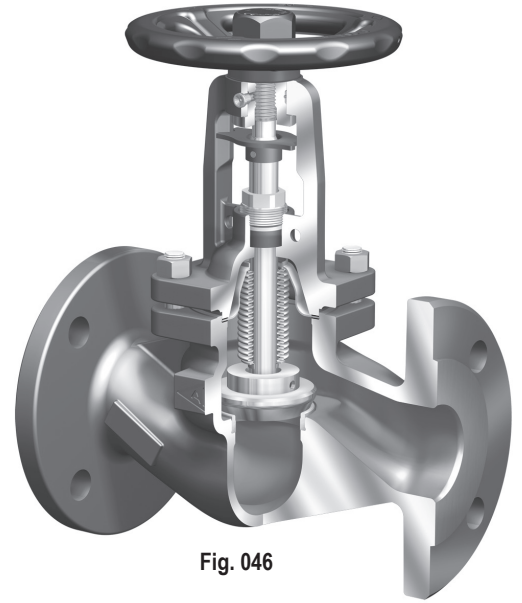
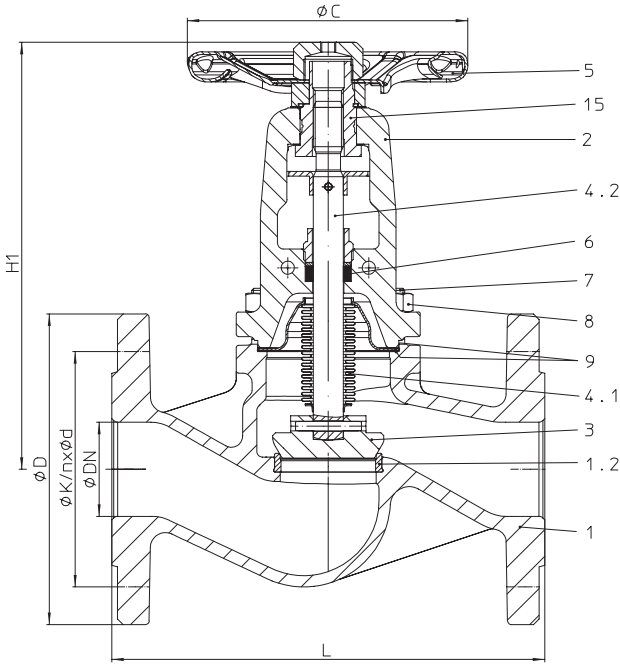


Fig. 046

ANSI versiyonlar için bkz.
„ARI-FABA®-Plus/-Supra ANSI“
veri sayfası

Özellikler:

- Çift cidarlı metal körük - standart
- Marjinal sitli klape
- İnce dişli mil
- Düz yağlama nipeli
- Kilitleme tertibatı, havşa başlı
- Sfero döküm kapaklı demir döküm varyasyonlar - standart
- Isıyı dağıtan kapak
- Aksesuarlar için optimize edilmiş kapak
- İkincil sızdırmazlık: yumuşak salmastra
- Konum göstergesi - standart
- Yükselmeyen volan
- Her bir anma çapı için dönme kilidi
- Harici mil dişi
- Haddelene ile sertleştirilmiş dişli mil

Kesme vanası - Düz geçişli flanşlı ve metal körüklü (Gri demir döküm, Sfero döküm, Çelik döküm)


Figür-No.	Anma basıncı	Malzeme	Anma çapı
12.046	PN16	EN-JL1040	DN15-300
22.046	PN16	EN-JS1049	DN15-350
	Test: • DIN DVGW-Kaydı DG-4313AO 0772		
23.046	PN25	EN-JS1049	DN15-150
34.046	PN25	1.0619+N	DN200-400
	Test: • DIN DVGW-Kaydı DG-4314AO 0777		
35.046	PN40	1.0619+N	DN15-250
	Test: • DIN DVGW-Kaydı DG-4314AO 0778		
Test:	• EN ISO 15848-1 / TA - Luft TÜV-Test-No. 973-10675245-10 B		
Klape tasarımı:	• Marjinal sitli klape - standart		
Yüksek fark basınçlarında dengeleme klapesi gereklidir! (bkz. sayfa 12)			

Parçalar				Fig. 12.046	Fig. 22. / 23.046	Fig. 34. / 35. 046
Poz.	Yd.p.	Tanım				
1		Gövde	EN-JL1040, EN-GJL-250	EN-JS1049, EN-GJS-400-18U-LT	GP240GH+N, 1.0619+N	
1.2		Sit halkası	X20Cr13+QT, 1.4021+QT		≤DN50: X20Cr13+QT, 1.4021+QT / ≥DN65: G19 9 NbSi, 1.4551	
2		Kapak	EN-JS1049, EN-GJS-400-18U-LT		GP240GH+N, 1.0619+N	
3	x	Klape	≤ DN200: X20Cr13+QT, 1.4021+QT (sertleştirilmiş) / ≥ DN250: P265GH, 1.0425 / Stellite 21			
4		Mil birimi				
4.1	x	Metal körük	X6CrNiMoTi17 12 2, 1.4571			
4.2		Mil	X20Cr13+QT, 1.4021+QT			
5		Volan	≤DN125: St (kataforez kaplama) / ≥DN150: EN-JL1040, EN-GJL-250 (epoksi-kaplama)			
6	x	Salmastra halkası	Saf grafit			
7		Altıgen civata	5.6	--		
7		Saplama	--	25CrMo4, 1.7218		
8		Altıgen somun	--	C35E, 1.1181		
9	x	Kapak contası	Saf grafit (CrNi lamine grafit)			
15	x	Setskur	11SMn30+C, 1.0715+C			
L Yedek parçalar						

DN	15	20	25	32	40	50	65	80	100	125	150	200	250	300	350	400
----	----	----	----	----	----	----	----	----	-----	-----	-----	-----	-----	-----	-----	-----

Dıştan-dışa ölçü FTF seri 1, DIN EN 558'e göre																	
L	(mm)	130	150	160	180	200	230	290	310	350	400	480	600	730	850	980	1100

Ölçüler																	Standart-flanş ölçüleri için bkz. sayfa 14	
H1	(mm)	205	205	210	210	225	230	245	265	365	395	430	550	720	775	975	1015	
ØC	PN16	(mm)	125	125	125	125	150	150	175	175	225	300	400	520	520	520	640	640
	PN25	(mm)	125	125	125	125	150	150	175	175	300	300	400	520	520	520	640	640
	PN40	(mm)	125	125	125	125	150	150	175	225	300	300	400	520	520	--	--	--
Strok	(mm)	6	6	8	8	13	13	16	20	25	32	40	50	70	80	90	100	
Kvs-değeri	(m³/st)	5,3	7,2	12	16	28,5	43	75	105	170	270	405	675	1090	1460	2010	2640	
Zeta-değeri	--	2,9	4,9	4,3	6,5	5	5,4	5,1	5,9	5,5	5,3	4,9	5,6	5,2	6,1	5,9	5,9	
Zeta-değeri ... VDI/VE 2173'e göre Kvs-değerleri için tolerans aralığı																		

Ağırlıklar																	
12. / 22. / 23.046	(kg)	3,7	4,5	5,6	6,9	8,9	11	15,3	21,1	32,4	51,6	74	147	247	404	524	--
34.046	(kg)	--	--	--	--	--	--	--	--	--	--	--	168	268	395	629	865
35.046	(kg)	4,1	5,1	6,2	7,3	10,6	12,6	19,1	26,1	35	60,3	88	225	310	--	--	--

Bilgi / teknik kuralların kısıtlanmasına dikkat edilmesi gerekmektedir!

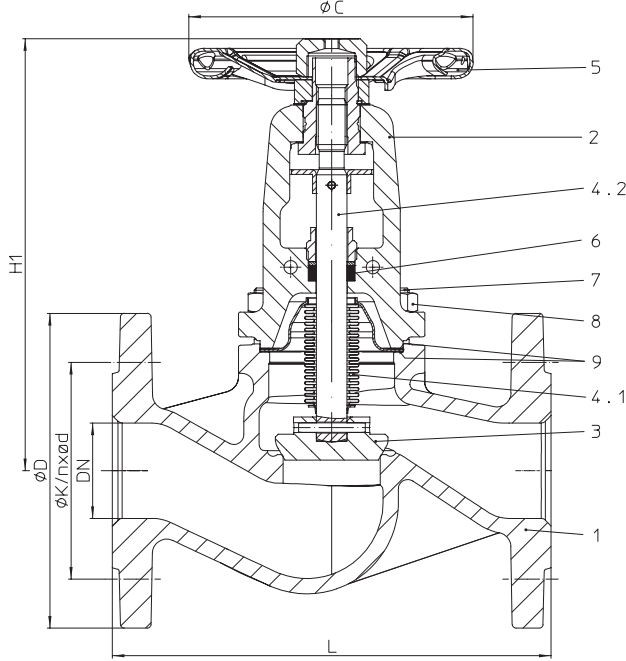
Kullanma ve montaj kılavuzu www.ari-armaturen.com adresinden indirilebilir.

EN-JL1040 ARI-Vanaların, TRD 110'a göre sistemlerde kullanılmasına izin verilmez.

TRB 801 No. 45'e göre üretim izni bulunmaktadır. (TRB 801 No. 45'e göre EN-JL1040'a izin verilmez.)

Bir sistemi ya da tesisi tasarlayan mühendis, doğru vana seçiminden sorumludur.

Dayanım ve uygunluk doğrulanmalıdır (bilgi için üretici ile iletişime geçiniz, bkz. Ürün genel bakış ve Dayanım listesi).

Kesme vanası - Düz geçişli flanşlı ve metal körüklü (Paslanmaz çelik)


Figür-No.	Anma basıncı	Malzeme	Anma çapı
52.046	PN16	1.4408	DN15-250
62.046	PN16	1.4408 Gövde / 1.0619+N Kapak	DN15-250
54.046	PN25	1.4408	DN200-250
64.046	PN25	1.4408 Gövde / 1.0619+N Kapak	DN200-250
55.046	PN40	1.4408	DN15-150
65.046	PN40	1.4408 Gövde / 1.0619+N Kapak	DN15-150

Test: • EN ISO 15848-1 / TA - Luft TÜV-Test-No. 973-10675245-10 B

Klape tasarımı: • Marjinal sitti klape - standart

Yüksek fark basınçlarında dengeleme klapesi gereklidir! (bkz. sayfa 12)

Parçalar				Fig. 52. / 54. / 55.046	Fig. 62. / 64. / 65.046
1		Gövde		GX5CrNiMo19-11-2, 1.4408	
2		Kapak		GX5CrNiMo19-11-2, 1.4408	GP240GH+N, 1.0619+N
3	x	Klape		X6CrNiMoTi17 12 2, 1.4571	
4		Mil birimi			
4.1	x	Metal körük		X6CrNiMoTi17 12 2, 1.4571	
4.2		Mil		X6CrNiMoTi17 12 2, 1.4571	
5	x	Volan		≤DN125: St (kataforez kaplama) / ≥DN150: EN-JL1040, EN-GJL-250 (epoksi-kaplama)	
6		Salmastra halkası		Saf grafit	
7		Altıgen civata		--	
7		Saplama		A4-70	25CrMo4, 1.7218
8		Altıgen somun		A4	C35E, 1.1181
9	x	Kapak contası		Saf grafit (CrNi lamine grafit)	
L Yedek parçalar					

DN	15	20	25	32	40	50	65	80	100	125	150	200	250
----	----	----	----	----	----	----	----	----	-----	-----	-----	-----	-----

Dıştan-dışa ölçü FTF seri 1, DIN EN 558'e göre														
L	(mm)	130	150	160	180	200	230	290	310	350	400	480	600	730

Ölçüler		Standart-flanş ölçüleri için bkz. sayfa 14												
H1	(mm)	200	200	210	210	225	230	245	265	365	395	430	550	720
ØC	PN16 (mm)	125	125	125	125	150	150	175	175	225	300	400	520	520
	PN25 (mm)	125	125	125	125	150	150	175	175	300	300	400	520	520
	PN40 (mm)	125	125	125	125	150	150	175	225	300	300	400	520	520
Strok	(mm)	6	6	8	8	13	13	16	20	25	32	40	50	70
Kvs-değeri	(m³/st)	5,3	7,2	12	16	28,5	43	75	105	170	270	405	675	1090
Zeta-değeri	--	2,9	4,9	4,3	6,5	5	5,4	5,1	5,9	5,5	5,3	4,9	5,6	5,2
Zeta-değeri ... VDI/VDE 2173'e göre Kvs-değerleri için tolerans aralığı														

Ağırlıklar														
52. / 54. / 62. / 55. / 64. / 65.046	(kg)	4,3	4,8	6,3	7,3	10,3	12,6	19	25	33	53	71	187	272

Bilgi / teknik kuralların kısıtlamasına dikkat edilmesi gerekmektedir!

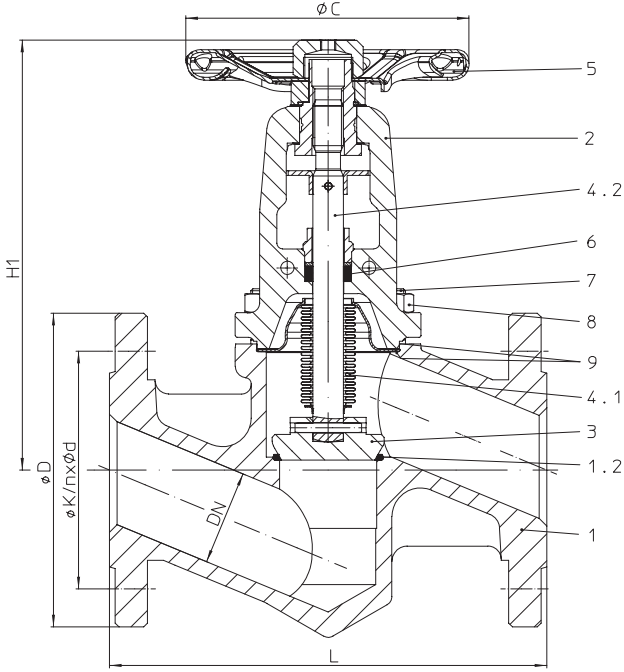
Kullanma ve montaj kılavuzu www.ari-armaturen.com adresinden indirilebilir.

TRB 801 No. 45'e göre üretim izni bulunmaktadır.

Bir sistemi ya da tesisi tasarlayan mühendis, doğru vana seçiminden sorumludur.

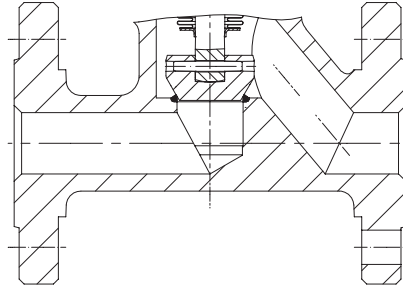
Dayanım ve uygunluk doğrulanmalıdır (bilgi için üretici ile iletişime geçiniz, bkz. Ürün genel bakış ve Dayanım listesi).

Baskı 06/13 - ARI değişiklik yapma hakkını saklı tutar - www.ari-armaturen.com adresindeki veri düzenli olarak güncellenmektedir!

Kesme vanası - Düz geçişli flanşlı ve metal körüklü (Dövme çelik)


DN40-50

Figür-No.	Anma basıncı	Malzeme	Anma çapı
45.046	PN40	1.0460	DN15-50
	DN >50 için bkz. Fig. 35.046 (1.0619+N)		
Test:	• EN ISO 15848-1 / TA - Luft TÜV-Test-No. 973-10675245-10 B • DIN DVGW-Kaydı DG-4314AO 0778		
Klape tasarımı:	• Marjinal sitli klape - standart		



DN15-32

Parçalar			
Poz.	Yd.p.	Tanım	Fig. 45.046
1		Gövde	P250 GH, 1.0460
1.2		Sit	G19 9 NbSi, 1.4551
2		Kapak	GP240GH+N, 1.0619+N
3	x	Klape	X20Cr13+QT, 1.4021+QT (sertleştirilmiş)
4		Mil birimi	
4.1	x	Metal körük	X6CrNiMoTi17 12 2, 1.4571
4.2		Mil	X20Cr13+QT, 1.4021+QT
5	x	Volan	Fe P01, 1.0330 (kataforez kaplama)
6		Salmastra halkası	Saf grafit
7		Saplama	25CrMo4, 1.7218
8		Altıgen somun	C35E, 1.1181
9	x	Kapak contası	Saf grafit (CrNi lamine grafit)
L Yedek parçalar			

DN	15	20	25	32	40	50
----	----	----	----	----	----	----

Dıştan-dışa ölçü FTF seri 1, DIN EN 558'e göre							
L	(mm)	130	150	160	180	200	230

Ölçüler								Standart-flanş ölçüleri için bkz. sayfa 14	
H1	(mm)	215	215	225	230	230	230		
ØC (PN40)	(mm)	125	125	125	125	150	150		
Strok	(mm)	6	6	8	8	13	13		
Kvs-değeri	(m³/st)	3,6	6,3	10	13	24	36		
Zeta-değeri	--	6,2	6,4	6,2	9,9	7,1	7,7		

Zeta-değeri ... VDI/VDE 2173'e göre Kvs-değerleri için tolerans aralığı

Ağırlıklar							
45.046	(kg)	3,8	4,8	5,5	7	10	12

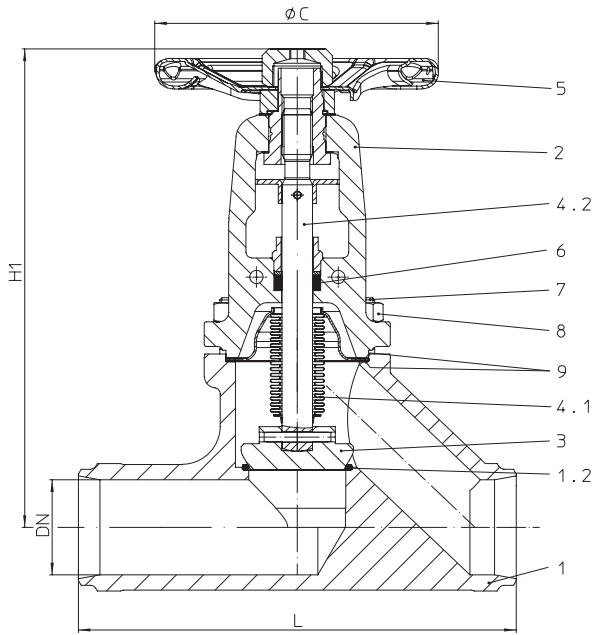
Bilgi / teknik kuralların kısıtlanmasına dikkat edilmesi gerekmektedir!

 Kullanma ve montaj kılavuzu www.ari-armaturen.com adresinden indirilebilir.

TRB 801 No. 45'e göre üretim izni bulunmaktadır..

Bir sistemi ya da tesisi tasarlayan mühendis, doğru vana seçiminden sorumludur.

Dayanım ve uygunluk doğrulanmalıdır (bilgi için üretici ile iletişime geçiniz, bkz. Ürün genel bakış ve Dayanım listesi).

Kesme vanası - Düz geçişli alın kaynak boyunlu ve metal körüklü (Dövme çelik)


Figür-No.	Anma basıncı	Malzeme	Anma çapı
45.040	PN40	1.0460	DN15-50
	DN >50 için bkz. Fig. 35.040 (1.0619+N)		

Alın kaynak boynu, DIN EN 12627-4'e göre (bkz. sayfa 11)

Test: • EN ISO 15848-1 / TA - Luft TÜV-Test-No. 973-10675245-10 B
• DIN DVGW-Kayıd DG-4314AO 0778

Klape tasarımı: • Marjinal sitli klape - standart

Parçalar			
Poz.	Yd.p.	Tanım	Fig. 45.040
1		Gövde	P250 GH, 1.0460
1.2		Sit	G19 9 NbSi, 1.4551
2		Kapak	GP240GH+N, 1.0619+N
3	x	Klape	X20Cr13+QT, 1.4021+QT (sertleştirilmiş)
4		Mil birimi	
4.1	x	Metal körük	X6CrNiMoTi17 12 2, 1.4571
4.2		Mil	X20Cr13+QT, 1.4021+QT
5	x	Volan	Fe P01, 1.0330 (kataforez kaplama)
6		Salmastra halkası	Saf grafit
7		Saplama	25CrMo4, 1.7218
8		Altıgen somun	C35E, 1.1181
9	x	Kapak contası	Saf grafit (CrNi lamine grafit)
		L Yedek parçalar	

DN	15	20	25	32	40	50
----	----	----	----	----	----	----

Dıştan-dışa ölçü ETE seri 1, DIN EN 12982'ye göre							
L	(mm)	130	150	160	180	200	230

Ölçüler		Alın kaynak boynu, DIN EN 12627-4'e göre (bkz. sayfa 11)					
H1	(mm)	215	215	225	230	250	255
ØC (PN40)	(mm)	125	125	125	125	150	150
Strok	(mm)	6	6	8	8	13	13
Kvs-değeri	(m ³ /st)	3,6	3,6	10	13	21	32
Zeta-değeri	--	6,2	6,4	6,2	9,9	9,3	9,7
Zeta-değeri ... VDI/VDE 2173'e göre Kvs-değerleri için tolerans aralığı							

Ağırlıklar							
45.040	(kg)	2,6	2,8	3,8	4,2	5,8	8,2

Bilgi / teknik kuralların kısıtlamasına dikkat edilmesi gerekmektedir!

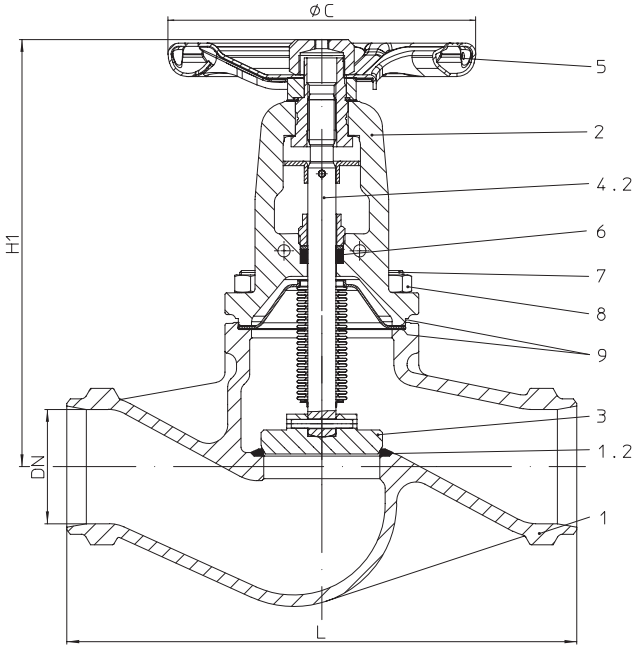
Kullanma ve montaj kılavuzu www.ari-armaturen.com adresinden indirilebilir.

TRB 801 No. 45'e göre üretim izni bulunmaktadır.

Bir sistemi ya da tesisi tasarlayan mühendis, doğru vana seçiminden sorumludur.

Dayanım ve uygunluk doğrulanmalıdır (bilgi için üretici ile iletişime geçiniz, bkz. Ürün genel bakış ve Dayanım listesi).

Baskı 06/13 - ARI değişiklik yapma hakkını saklı tutar - www.ari-armaturen.com adresindeki veri düzenli olarak güncellenmektedir!

Kesme vanası - Düz geçişli alın kaynak boyunlu ve metal körüklü (Çelik döküm)


Figür-No.	Anma basıncı	Malzeme	Anma çapı
34.040	PN25	1.0619+N	DN200-300
	Test: • DIN DVGW-Kayıdı DG-4314AO 0777		
35.040	PN40	1.0619+N	DN65-250
	Test: • DIN DVGW-Kayıdı DG-4314AO 0778		

Alın kaynak boynu, DIN EN 12627-4'e göre (bkz. sayfa 11)
alternatif: DN 65-200, P235GH pabuç boyunlu

Test: • EN ISO 15848-1 / TA - Luft TÜV-Test-No. 973-10675245-10 B

Klape tasarımı: • Marjinal siltli klape - standart

Yüksek fark basınçlarında dengeleme klapesi gereklidir! (bkz. sayfa 12)



Parçalar			
Poz.	Yd.p.	Tanım	Fig. 34.040 / 35.040
1		Gövde	GP240GH+N, 1.0619+N
1.2		Sit	G19 9 NbSi, 1.4551
2		Kapak	GP240GH+N, 1.0619+N
3	x	Klape	≤DN200: X20Cr13+QT, 1.4021+QT (sertleştirilmiş) / ≥DN250: P265GH, 1.0425 / Stellite 21
4		Mil birimi	
4.1	x	Metal körük	X6CrNiMoTi17 12 2, 1.4571
4.2		Mil	X20Cr13+QT, 1.4021+QT
5	x	Volan	≤DN125: St (kataforez kaplama) / >DN125: EN-JL1040, EN-GJL-250 (epoksi-kaplama)
6		Salmastra halkası	Saf grafit
7		Saplama	25CrMo4, 1.7218
8		Altıgen somun	C35E, 1.1181
9	x	Kapak contası	Saf grafit (CrNi lamine grafit)
L Yedek parçalar			

DN	65	80	100	125	150	200	250	300
----	----	----	-----	-----	-----	-----	-----	-----

Dıştan-dışa ölçü ETE seri 1, DIN EN 12982'ye göre

L	(mm)	290	310	350	400	480	600	730	850
---	------	-----	-----	-----	-----	-----	-----	-----	-----

Ölçüler Alın kaynak boynu, DIN EN 12627-4'e göre (bkz. sayfa 11)

H1	(mm)	245	265	365	395	430	550	720	775
ØC	PN25	(mm)	--	--	--	--	520	520	520
	PN40	(mm)	175	225	300	300	400	520	520
Strok	(mm)	16	20	25	32	40	50	70	80
Kvs-değeri	(m³/st)	75	105	170	270	405	675	1090	1460
Zeta-değeri	--	5,1	5,9	5,5	5,3	4,9	5,6	5,2	6,1

Zeta-değeri ... VDI/VE 2173'e göre Kvs-değerleri için tolerans aralığı

Ağırlıklar

	(kg)	--	--	--	--	--	160	242	370
34.040	(kg)	--	--	--	--	--	160	242	370
35.040	(kg)	12	16,8	23,6	40	56	166	251	--

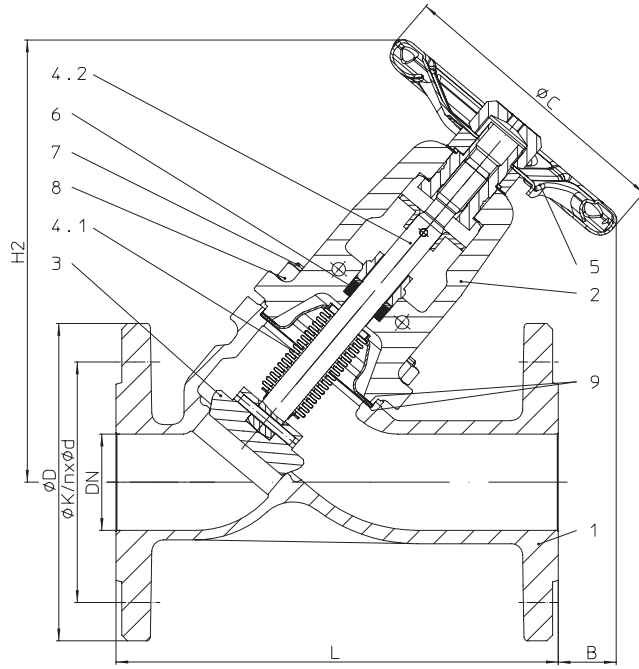
Bilgi / teknik kuralların kısıtlanmasına dikkat edilmesi gerekmektedir!

Kullanma ve montaj kılavuzu www.ari-armaturen.com adresinden indirilebilir.

TRB 801 No. 45'e göre üretim izni bulunmaktadır.

Bir sistemi ya da tesisi tasarlayan mühendis, doğru vana seçiminden sorumludur.

Dayanım ve uygunluk doğrulanmalıdır (bilgi için üretici ile iletişime geçiniz, bkz. Ürün genel bakış ve Dayanım listesi).

Kesme vanası - Y-tipi flanşlı ve metal körüklü (Paslanmaz çelik)


Figür-No.	Anma basıncı	Malzeme	Anma çapı
52.069	PN16	1.4408	DN15-200
62.069	PN16	1.4408 Gövde / 1.0619+N Kapak	DN15-200
54.069	PN25	1.4408	DN200
64.069	PN25	1.4408 Gövde / 1.0619+N Kapak	DN200
55.069	PN40	1.4408	DN15-150
65.069	PN40	1.4408 Gövde / 1.0619+N Kapak	DN15-150

Test: • EN ISO 15848-1 / TA - Luft TÜV-Test-No. 973-10675245-10 B

Klape tasarımı: • Marjinal sitali klape - standart

Yüksek fark basınçlarında dengeleme klapesi gereklidir! (bkz. sayfa 12)

Parçalar				
Poz.	Yd.p.	Tanım	Fig. 52.069 / Fig. 54.069 / Fig. 55.069	Fig. 62.069 / Fig. 64.069 / Fig. 65.069
1		Gövde	GX5CrNiMo19-11-2, 1.4408	
2		Kapak	GX5CrNiMo19-11-2, 1.4408	GP240GH+N, 1.0619+N
3	x	Klape	X6CrNiMoTi17 12 2, 1.4571	
4		Mil birimi		
4.1	x	Metal körük	X6CrNiMoTi17 12 2, 1.4571	
4.2		Mil	X6CrNiMoTi17 12 2, 1.4571	
5	x	Volan	≤DN125: St (kataforez kaplama) / ≥DN150: EN-JL1040, EN-GJL-250 (epoksi-kaplama)	
6		Salmastra halkası	Saf grafit	
7		Saplama	A4-70	25CrMo4, 1.7218
8		Altıgen somun	A4	C35E, 1.1181
9	x	Kapak contası	Saf grafit (CrNi lamine grafit)	
L Yedek parçalar				

DN	15	20	25	32	40	50	65	80	100	125	150	200
----	----	----	----	----	----	----	----	----	-----	-----	-----	-----

Dıştan-dışa ölçü FTF seri 1, DIN EN 558'e göre												
L	(mm)	130	150	160	180	200	230	290	310	350	400	600

Ölçüler		Standart-flanş ölçüleri için bkz. sayfa 14											
H2	(mm)	195	195	205	205	235	235	265	295	380	415	480	615
øC	PN16 (mm)	125	125	125	125	150	150	175	175	225	300	400	520
	PN25 (mm)	125	125	125	125	150	150	175	175	300	300	400	520
	PN40 (mm)	125	125	125	125	150	150	175	225	300	300	400	520
B	(mm)	95	70	70	55	65	35	15	50	120	100	90	140
Strok	(mm)	6	6	8	8	13	13	16	20	25	32	40	50
Kvs-değeri	(m³/st)	6,4	9,5	14,5	19,5	36	54	92	127	205	324	485	810
Zeta-değeri	--	2	2,8	3	4,4	3,2	3,4	3,4	4,1	3,8	3,7	3,4	3,9
Zeta-değeri ... VDI/VDE 2173'e göre Kvs-değerleri için tolerans aralığı													

Ağırlıklar													
52. / 54. / 62.069	(kg)	4	4,5	5,4	6,5	8,5	11,7	16	21,7	31,1	43,5	62	180
55. / 64. / 65.069	(kg)	4	4,5	5,4	6,5	8,5	11,7	16	21,7	31,1	43,5	62	186

Bilgi / teknik kuralların kısıtlamasına dikkat edilmesi gerekmektedir!

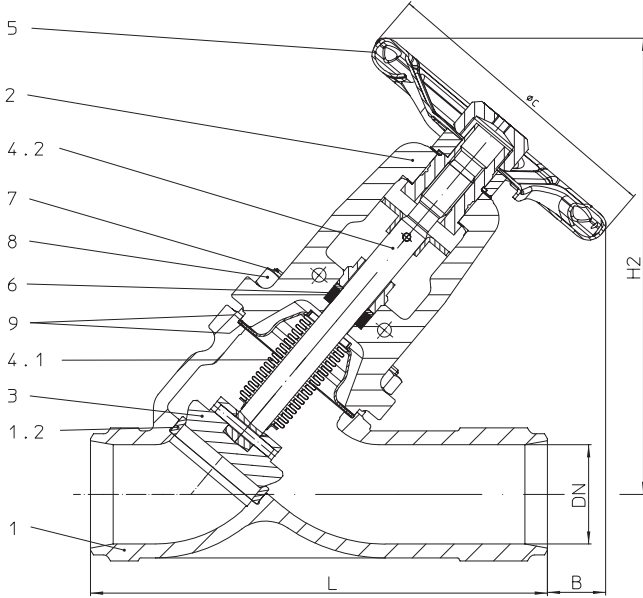
Kullanma ve montaj kılavuzu www.ari-armaturen.com adresinden indirilebilir.

TRB 801 No. 45'e göre üretim izni bulunmaktadır.

Bir sistemi ya da tesisi tasarlayan mühendis, doğru vana seçiminden sorumludur.

Dayanım ve uygunluk doğrulanmalıdır (bilgi için üretici ile iletişime geçiniz, bkz. Ürün genel bakış ve Dayanım listesi).

Baskı 06/13 - ARI değişiklik yapma hakkını saklı tutar - www.ari-armaturen.com adresindeki veri düzenli olarak güncellenmektedir!

Kesme vanası - Y-tipi alın kaynak boyunlu ve metal körüklü (Çelik döküm)


Figür-No.	Anma basıncı	Malzeme	Anma çapı
34.066	PN25	1.0619+N	DN200-300
	Test: • DIN DVGW-Kayıdı DG-4314AO 0775		
35.066	PN40	1.0619+N	DN15-250
	Test: • DIN DVGW-Kayıdı DG-4314AO 0776		

Alın kaynak boynu, DIN EN 12627-4'e göre (bkz. sayfa 11)

Test: • EN ISO 15848-1 / TA - Luft TÜV-Test-No. 973-10675245-10 B

Klape tasarımı: • Marjinal sitli klape - standart

Yüksek fark basınçlarında dengeleme klapesi gereklidir! (bkz. sayfa 12)

Parçalar			
Poz.	Yd.p.	Tanım	Fig. 34./35.066
1		Gövde	GP240GH+N, 1.0619+N
1.2		Sit halkası	≤DN80: X20Cr13+QT, 1.4021+QT / ≥DN80: G19 9 NbSi, 1.4551
2		Kapak	GP240GH+N, 1.0619+N
3	x	Klape	≤DN200: X20Cr13+QT, 1.4021+QT (sertleştirilmiş) / ≥DN250: P265GH, 1.0425 / Stellite 21
4		Mil birimi	
4.1	x	Metal körük	X6CrNiMoTi17 12 2, 1.4571
4.2		Mil	X20Cr13+QT, 1.4021+QT
5	x	Volan	≤DN125: St (kataforez kaplama) / >DN125: EN-JL1040, EN-GJL-250 (epoksi-kaplama)
6		Salmastra halkası	Saf grafit
7		Saplama	25CrMo4, 1.7218
8		Altıgen somun	C35E, 1.1181
9	x	Kapak contası	Saf grafit (CrNi lamine grafit)
L Yedek parçalar			

DN	15	20	25	32	40	50	65	80	100	125	150	200	250	300
----	----	----	----	----	----	----	----	----	-----	-----	-----	-----	-----	-----

Dıştan-dışa ölçü ETE seri 1, DIN EN 12982'ye göre															
L	(mm)	130	150	160	180	200	230	290	310	350	400	480	600	730	850

Ölçüler		Alın kaynak boynu, DIN EN 12627-4'e göre (bkz. sayfa 11)													
H2	(mm)	195	195	205	205	235	235	265	295	380	415	480	615	740	795
B	(mm)	85	65	65	50	60	35	10	45	90	60	50	110	100	45
ØC	PN25	(mm)	--	--	--	--	--	--	--	--	--	--	520	520	520
	PN40	(mm)	125	125	125	125	150	150	175	225	300	300	400	520	520
Strok	(mm)	6	6	8	8	13	13	16	20	25	32	40	50	70	80
Kvs-değeri	(m³/st)	6,4	9,5	14,5	19,5	36	54	92	127	205	324	485	810	1310	1752
Zeta-değeri	--	2	2,8	3	4,4	3,2	3,4	3,4	4,1	3,8	3,7	3,4	3,9	3,6	4,2

Zeta-değeri ... VDI/VDE 2173'e göre Kvs-değerleri için tolerans aralığı

Ağırlıklar																
34.066	(kg)	--	--	--	--	--	--	--	--	--	--	--	--	138	230	317
35.066	(kg)	2,8	3	3,4	3,6	4,5	7,3	9	11,4	30	42	62	144	239	--	--

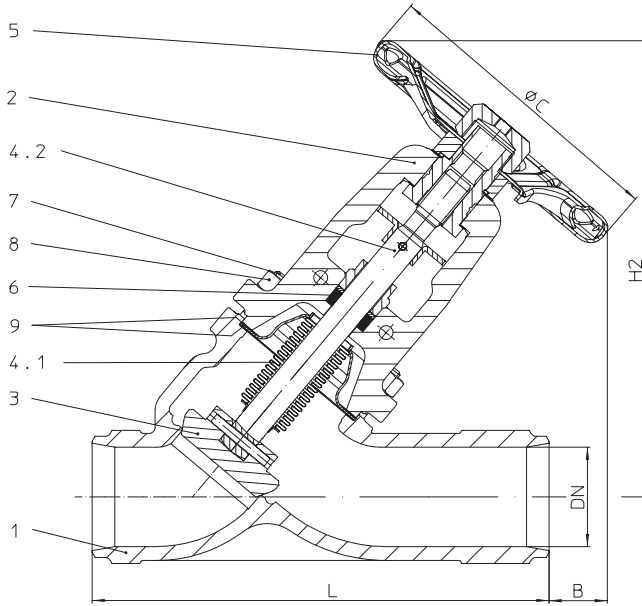
Bilgi / teknik kuralların kısıtlanmasına dikkat edilmesi gerekmektedir!

 Kullanma ve montaj kılavuzu www.ari-armaturen.com adresinden indirilebilir.

TRB 801 No. 45'e göre üretim izni bulunmaktadır.

Bir sistemi ya da tesisi tasarlayan mühendis, doğru vana seçiminden sorumludur.

Dayanım ve uygunluk doğrulanmalıdır (bilgi için üretici ile iletişime geçiniz, bkz. Ürün genel bakış ve Dayanım listesi).

Kesme vanası - Y-tipi alın kaynak boyunlu ve metal körüklü (Paslanmaz çelik)


Figür-No.	Anma basıncı	Malzeme	Anma çapı
54.066	PN25	1.4581	DN200
55.066	PN40	1.4581	DN15-150

Alın kaynak boynu, DIN EN 12627-4'e göre (bkz. sayfa 11)

Test: • EN ISO 15848-1 / TA - Luft TÜV-Test-No. 973-10675245-10 B

Klape tasarımı: • Marjinal sítli klape - standart

Yüksek fark basınçlarında dengeleme klapesi gereklidir! (bkz. sayfa 12)

Parçalar			
Poz.	Yd.p.	Tanım	Fig. 54./55.066
1		Gövde	GX5CrNiMoN19-11-2, 1.4581
2		Kapak	GX5CrNiMo19-11-2, 1.4408
3	x	Klape	X6CrNiMoTi17 12 2, 1.4571
4		Mil birimi	
4.1	x	Metal körük	X6CrNiMoTi17 12 2, 1.4571
4.2		Mil	X6CrNiMoTi17 12 2, 1.4571
5	x	Volan	≤DN125: St (kataforez kaplama) / >DN125: EN-JL1040, EN-GJL-250 (epoksi-kaplama)
6		Salmastra halkası	Saf grafit
7		Saplama	A2-70
8		Altıgen somun	A2
9	x	Kapak contası	Saf grafit (CrNi lamine grafit)
L Yedek parçalar			

DN	15	20	25	32	40	50	65	80	100	125	150	200
----	----	----	----	----	----	----	----	----	-----	-----	-----	-----

Dıştan-dışa ölçü ETE seri 1, DIN EN 12982'ye göre													
L	(mm)	130	150	160	180	200	230	290	310	350	400	480	600

Ölçüler		Alın kaynak boynu, DIN EN 12627-4'e göre (bkz. sayfa 11)											
H2	(mm)	195	195	205	205	235	235	265	295	380	415	480	615
B	(mm)	85	65	65	50	60	35	10	45	90	60	50	110
ØC	PN25 (mm)	--	--	--	--	--	--	--	--	--	--	--	520
	PN40 (mm)	125	125	125	125	150	150	175	225	300	300	400	520
Strok	(mm)	6	6	8	8	13	13	16	20	25	32	40	50
Kvs-değeri	(m ³ /st)	6,4	9,5	14,5	19,5	36	54	92	127	205	324	485	810
Zeta-değeri	--	2	2,8	3	4,4	3,2	3,4	3,4	4,1	3,8	3,7	3,4	3,9
Zeta-değeri ... VDI/VDE 2173'e göre Kvs-değerleri için tolerans aralığı													

Ağırlıklar													
54.066	(kg)	--	--	--	--	--	--	--	--	--	--	--	157
55.066	(kg)	3,2	3,6	4	4,8	6,8	8,5	10	13,8	32	45	66	157

Bilgi / teknik kuralların kısıtlanmasına dikkat edilmesi gerekmektedir!

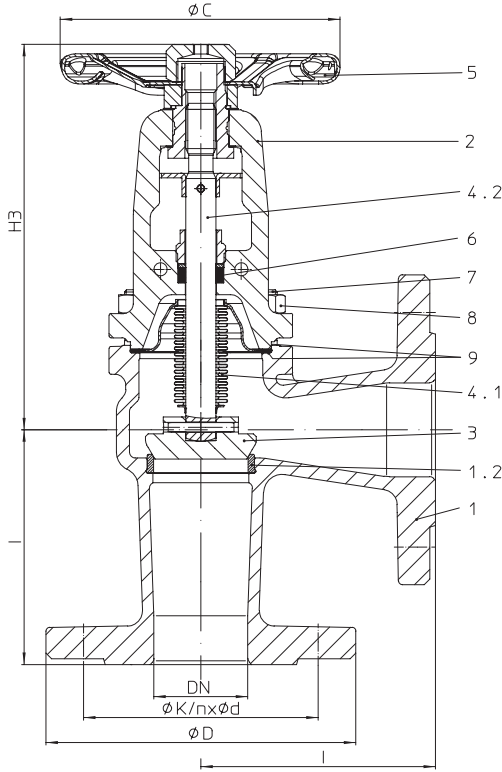
 Kullanma ve montaj kılavuzu www.ari-armaturen.com adresinden indirilebilir.

TRB 801 No. 45'e göre üretim izni bulunmaktadır.

Bir sistemi ya da tesisi tasarlayan mühendis, doğru vana seçiminden sorumludur.

Dayanım ve uygunluk doğrulanmalıdır (bilgi için üretici ile iletişime geçiniz, bkz. Ürün genel bakış ve Dayanım listesi).

 Baskı 06/13 - ARI değişiklik yapma hakkını saklı tutar - www.ari-armaturen.com adresindeki veri düzenli olarak güncellenmektedir!

Kesme vanası - Köşe tip flanşlı ve metal körüklü (Gri demir döküm, Sfero döküm, Çelik döküm)


Figür-No.	Anma basıncı	Malzeme	Anma çapı
12.047	PN16	EN-JL1040	DN15-300
22.047	PN16	EN-JS1049	DN15-300
	Test: • DIN DVGW-Kaydı DG-4313AO 0771		
34.047	PN25	1.0619+N	DN200-300
	Test: • DIN DVGW-Kaydı DG-4314AO 0773		
35.047	PN40	1.0619+N	DN15-150
	Test: • DIN DVGW-Kaydı DG-4314AO 0774		
Test:	• EN ISO 15848-1 / TA - Luft TÜV-Test-No. 973-10675245-10 B		
Klape tasarımı:	• Marjinal silitli klape - standart		
Yüksek fark basınçlarında dengeleme klapesi gereklidir! (bkz. sayfa 12)			

Parçalar					
Poz.	Yd.p.	Tanım	Fig. 12.047	Fig. 22.047	Fig. 34.047 / Fig. 35.047
1		Gövde	EN-JL1040, EN-GJL-250	EN-JS1049, EN-GJS-400-18U-LT	GP240GH+N, 1.0619+N
1.2		Sit halkası	X20Cr13+QT, 1.4021+QT	X20Cr13+QT, 1.4021+QT	≤DN65: X20Cr13+QT, 1.4021+QT ≥DN80: G19 9 NbSi, 1.4551
2		Kapak	EN-JS1049, EN-GJS-400-18U-LT	EN-JS1049, EN-GJS-400-18U-LT	GP240GH+N, 1.0619+N
3	x	Klape	≤DN200: X20Cr13+QT, 1.4021+QT (sertleştirilmiş) / >DN200: P265GH, 1.0425 / Stellite 21		
4		Mil birimi			
4.1	x	Metal körük	X6CrNiMoTi17 12 2, 1.4571		
4.2		Mil	X20Cr13+QT, 1.4021+QT		
5	x	Volan	≤DN125: St (kataforez kaplama) / ≥DN150: EN-JL1040, EN-GJL-250 (epoksi-kaplama)		
6		Salmastra halkası	Saf grafit		
7		Altıgen civata	5.6	--	
7		Saplama	--	25CrMo4, 1.7218	
8		Altıgen somun	--	C35E, 1.1181	
9	x	Kapak contası	Saf grafit (CrNi lamine grafit)		
L Yedek parçalar					

DN	15	20	25	32	40	50	65	80	100	125	150	200	250	300
----	----	----	----	----	----	----	----	----	-----	-----	-----	-----	-----	-----

Dıştan-dışa ölçü CTF seri 8, DIN EN 558'e göre															
l	(mm)	90	95	100	105	115	125	145	155	175	200	225	275	325	375

Ölçüler															
Standart-flanş ölçüleri için bkz. sayfa 14															
H3	(mm)	190	190	195	195	210	210	220	235	325	345	370	485	615	665
øC	PN16	(mm)	125	125	125	125	150	150	175	175	225	300	400	520	520
	PN25	(mm)	125	125	125	125	150	150	175	175	300	300	400	520	520
	PN40	(mm)	125	125	125	125	150	150	175	225	300	300	400	520	--
Strok	(mm)	6	6	8	8	13	13	16	20	25	32	40	50	70	80
Kvs-değeri	(m³/st)	6	9	14	19	35	53	94	143	245	390	590	845	1360	1825
Zeta-değeri	--	2,2	3,2	3,2	4,6	3,3	3,6	3,2	3,2	2,7	2,6	2,3	3,6	3,4	3,9

Zeta-değeri ... VDI/VDE 2173'e göre Kvs-değerleri için tolerans aralığı

Ağırlıklar															
12. / 22.047	(kg)	3,7	4,4	5,1	6,5	8,3	11,2	14,6	19,4	29,4	44	58	145	221	298
34.047	(kg)	--	--	--	--	--	--	--	--	--	--	--	155	273	309
35.047	(kg)	4,6	6,4	6,7	7,5	10,1	12,7	17,5	22	34	49	60	--	--	--

Bilgi / teknik kuralların kısıtlanmasına dikkat edilmesi gerekmektedir!

 Kullanma ve montaj kılavuzu www.ari-armaturen.com adresinden indirilebilir.

ARI-Valves of EN-JL1040 are not allowed to be operated in syMils acc. to TRD 110.

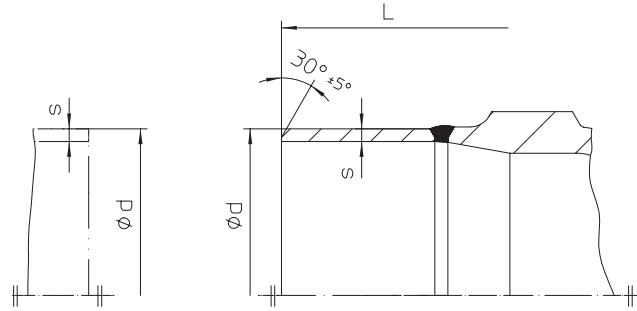
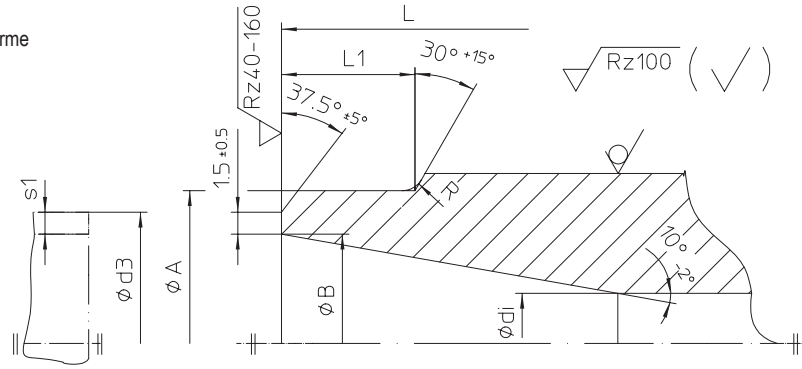
TRB 801 No. 45'e göre üretim izni bulunmaktadır. (acc. to TRB 801 No. 45 EN-JL1040 is not allowed.)

Bir sistemi ya da tesisi tasarlayan mühendis, doğru vana seçiminden sorumludur.

Dayanım ve uygunluk doğrulanmalıdır (bilgi için üretici ile iletişime geçiniz, bkz. Ürün genel bakış ve Dayanım listesi).

L = Dıştan-dışa ölçü

DIN EN ISO 5817'ye göre kenar şekillendirme



DN	15	20	25	32	40	50	65	80	100	125	150	200	250	300	350	400
----	----	----	----	----	----	----	----	----	-----	-----	-----	-----	-----	-----	-----	-----

Alın kaynak boynu, DIN EN 12627'ye göre																	
L	(mm)	130	150	160	180	200	230	290	310	350	400	480	600	730	850	980	1100
ØA	(mm)	22	28	35	44	50	62	77	91	117	144	172	223	278	329	362	413
ØB	(mm)	17,3	22,3	28,5	37,2	43,1	53,9	68,9	80,9	104,3	130,7	157,1	204,9	257,	307,9	338,	384,4
Ødi	(mm)	15	20	25	32	40	50	65	80	100	125	150	200	250	300	330	375
R	(mm)	3	3	3	3	3	3	3	3	3	3	3	5	5	5	5	5
L1 (benzer)	(mm)	10	10	10	10	10	10	10	12	14	18	20	20	25	33	45	45
Ød3	(mm)	21,3	26,9	33,7	42,4	48,3	60,3	76,1	88,9	114,3	139,7	168,3	219,1	273	323,9	355,6	406,4
s1	(mm)	2	2,3	2,6	2,6	2,6	3,2	3,6	4	5	4,5	5,6	7,1	8	8	8,8	11

Dıştan-dışa ölçü ETE seri 1, DIN EN 12982'ye göre

Alın kaynak boynu, DIN EN 12627 Fig. 4'e göre

Kaynak parçası, DIN EN 29692 kod numarası 1.3.3.'e göre

 Alın kaynak boyunlu ARI vanaları için kullanılan malzemeler: GP240GH+N, 1.0619+N DIN EN 10213-2'ye göre,
 P250GH, 1.0460 DIN EN 10222-2'ye göre,
 GX5CrNiMoN19-11-2, 1.4581 DIN EN 10213-4'e göre.

DN	15	20	25	32	40	50	65	80	100	125	150	200	250	300	350	400
----	----	----	----	----	----	----	----	----	-----	-----	-----	-----	-----	-----	-----	-----

P235GH pabuç boynu (Boru bağlantısı Δ = kaynak boyunlu flanş)																	
Ød	(mm)	--	--	--	--	--	--	76,1	88,9	114,3	139,7	168,3	219,1	--	--	--	--
Øs	(mm)	--	--	--	--	--	--	2,9	3,2	3,6	4	4,5	6,3	--	--	--	--

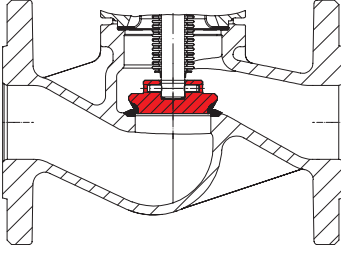
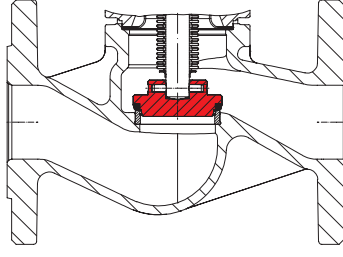
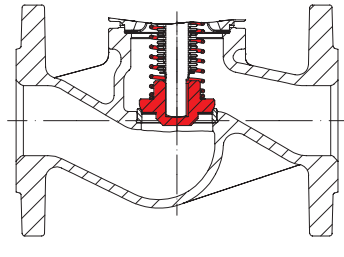
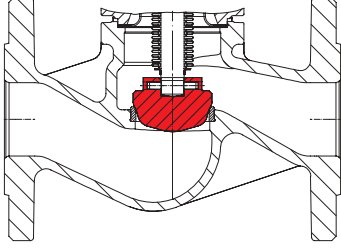
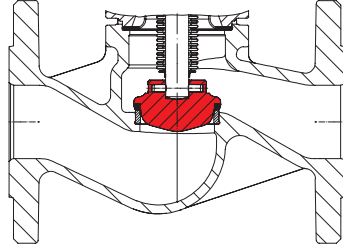
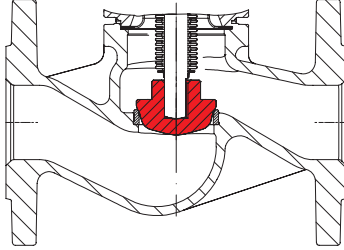
Pabuç boyunlu ARI vanalar (DN65-200) için kullanılan malzeme P235GH, DIN EN 1021-2'ye göre.

Tecrübelerimize dayanarak vana ve pislik tutucuların borulara ve birbirine bağlanmasında elektrik ark kaynağı kullanılmasını öneririz.

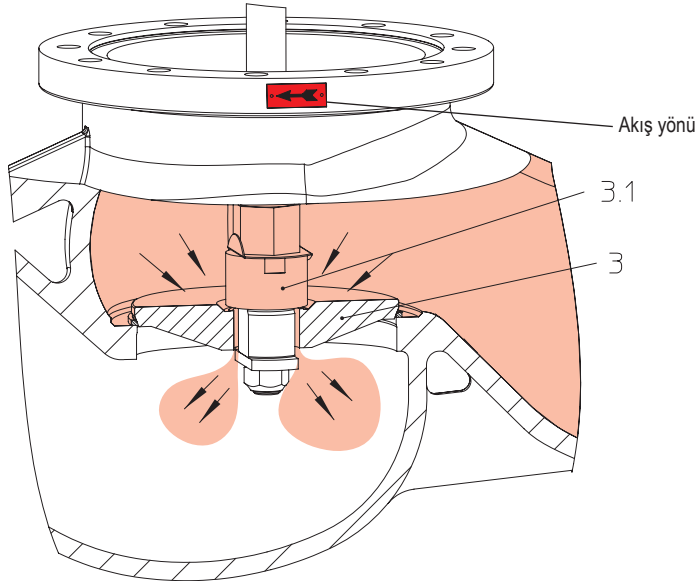
Uygun bir kompozit malzeme ile kireç esaslı elektrotlar, kaynak için dolgu malzemesi olarak kullanılır.

Gaz kaynağından kaçınılmalıdır.

Vana ve boruların farklı malzeme bileşimi ve malzeme kalınlığı nedeniyle, gaz kaynağı hata üretmeye elektrik kaynağından daha çok elverişlidir (sertlik çatlakları, iri taneli yapı).


 Marjinal sitti kesme klapesi;
 Stellitli sit ve klape ¹⁾

 Yumuşak contalı klape
 Maks. çalışma sıcaklığı 200°C
 (PTFE + 25% karbon)

 Ayarlanabilen yaylı dişi sıkılmış çek vana fonksiyonlu klape
 (Set basıncı için bkz. Ek: Akış diyagramı)

 Marjinal sitti ayar klapesi ¹⁾

 Yumuşak contalı ayar klapesi ¹⁾
 Maks. çalışma sıcaklığı 200°C
 (PTFE + 25% karbon)

 Marjinal sitti dişi sıkılmış çek vana fonksiyonlu ayar klapesi ¹⁾
 (Set basıncı için bkz. Ek: Akış diyagramı)

¹⁾ kısmi fonksiyonunda izin verilen maks. ΔP için, bkz. Ek: Akış diyagramı



Dengeleme klapesi

Dengeleme klapeli vanalarda, akışkan vana gövdesi üzerinde akış yönü oku ile belirtildiği gibi klape(3) üstüne doğru akmalı ve mil düşey ekseninde dik konumda olmalıdır.

Çalışma prensipleri:

Vana kapalıyken, vana saat yönünün tersine döndürüldüğünde pilot klapeyi (3.1) kaldırır, büyük dengeleme klapesi (3) kapalı.

Klapeyi içinden geçmesine izin verilen bu akışkan, klapeyi (3) altındaki basıncı eşitlemiş olur. Basınç tabloda belirtilen değerlere eşitlendikten sonra, vana normal manuel kuvvet ile çevrilerek açılabilir.

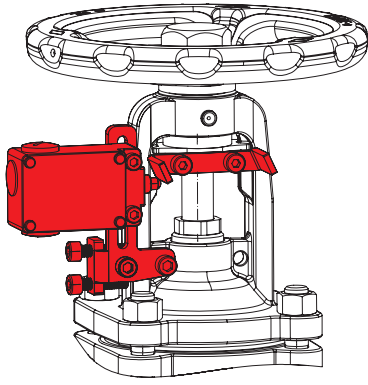
Dengeleme klapesi yalnızca kapalı sistemlerde tam etkilidir.

Eğer akışkan açık havaya deşarj edilmişse, klape her iki tarafındaki akışkan basıncını eşitleyemez.

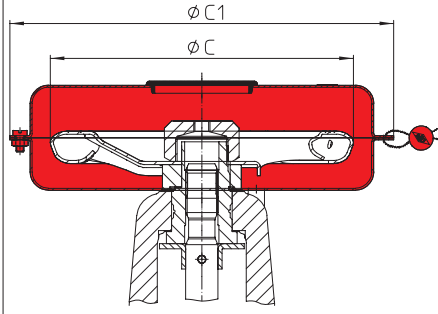
Basınç dengelemesi yapılırken, boru sistemindeki hacim nedeniyle eğer çok fazla zaman gerekiyorsa baypas hattı veya diğer bir ayarlama gereklidir.

Aşağıdaki basınçları aşan fark basınçlı ARI kesme vanaları, basınç dengeleme klapesi ile donatılmalıdır

DN	125	150	200	250	300	350	400	500
Manometre basıncı (ΔP) (bar)	25	21	14	9	6	4,5	3,5	1,5



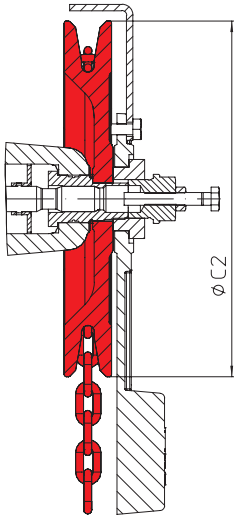
Limit switch



DIN EN 12828'e göre başlıklı vana
(kurcalamaya dayanıklı volan kapağı)

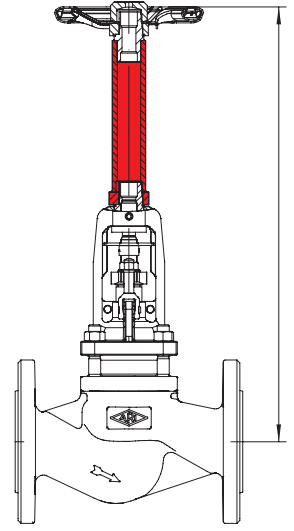
Boyut	DN	ØC	ØC1
	(mm)	(mm)	(mm)
I	15-50	125	170
II	65-80	150	190
III	100-150	225	330

Volan-Ø DN 65'den itibaren azaltılmıştır!

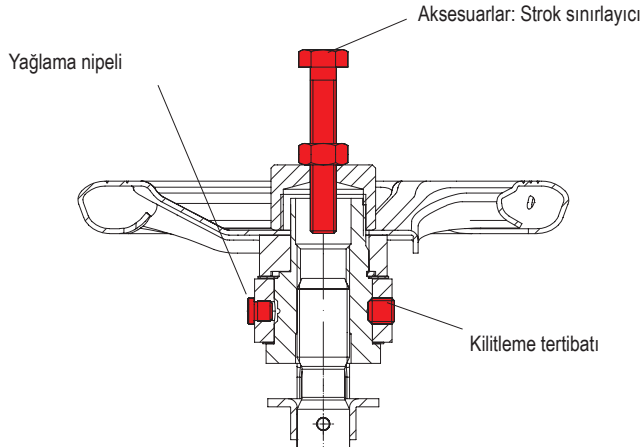


Zincir çark

DN (mm)	ØC2 (mm)	Ağırlık (kg)
15-32	180	2,5
40-80	220	7
100-150	260	8,9
200-400	300	11



Mil uzatması (lütfen siparişinizde yüksekliği belirtiniz)



Yağlama nipelini / Kilitleme tertibatı / Strok sınırlayıcı

Strok sınırlayıcı
(Aksesuarlar dahil değildir!)

DN (mm)	Altıgen civata (mm x mm)
15-80	M8 x 55
100	M12 x 70
125-150	M12 x 80
200	M12 x 100
250-300	M12 x 120
350-400	M16 x 160

DN	15	20	25	32	40	50	65	80	100	125	150	200	250	300	350	400	500																				
Standart-flaş ölçüleri, DIN EN 1092-1/-2'ye göre																			Flaş delikleri / -kalınlık toleransları, DIN 2533/2544/2545'e göre																		
PN6	ØD	(mm)	80	90	100	120	130	140	160	190	210	240	265	320	--	--	--	--																			
	ØK	(mm)	55	65	75	90	100	110	130	150	170	200	225	280	--	--	--	--																			
	n x Ød	(mm)	4x11	4x11	4x11	4x14	4x14	4x14	4x14	4x18	4x18	8x18	8x18	8x18	--	--	--	--																			
PN16	ØD	(mm)	95	105	115	140	150	165	185	200	220	250	285	340	405	460	520	580	715																		
	ØK	(mm)	65	75	85	100	110	125	145	160	180	210	240	295	355	410	470	525	650																		
	n x Ød	(mm)	4x14	4x14	4x14	4x18	4x18	4x18	4x18 ¹⁾	8x18	8x18	8x18	8x22	12x22	12x26	12x26	16x26	16x30	20x33																		
PN25	ØD	(mm)	95	105	115	140	150	165	185	200	235	270	300	360	425	485	555	620	730																		
	ØK	(mm)	65	75	85	100	110	125	145	160	190	220	250	310	370	430	490	550	660																		
	n x Ød	(mm)	4x14	4x14	4x14	4x18	4x18	4x18	8x18	8x18	8x22	8x26	8x26	12x26	12x30	16x30	16x33	16x36	20x36																		
PN40	ØD	(mm)	95	105	115	140	150	165	185	200	235	270	300	375	450	515	580	660	755																		
	ØK	(mm)	65	75	85	100	110	125	145	160	190	220	250	320	385	450	510	585	670																		
	n x Ød	(mm)	4x14	4x14	4x14	4x18	4x18	4x18	8x18	8x18	8x22	8x26	8x26	12x30	12x33	16x33	16x36	16x39	20x42																		

¹⁾ DIN EN 10922-1/2'ye göre 8 flaş deliği ile de mümkün

Basınç-sıcaklık-sınıflandırmaları	İzin verilen maks. çalışma basınçları için ara değerler, verilen sıcaklık/basınç grafiğinin doğrusal enterpolasyonu ile belirlenebilmektedir.
-----------------------------------	---

DIN EN 1092-2'ye göre	-60°C ile <-10°C ¹⁾	-10°C ile 120°C	150°C	200°C	250°C	300°C	350°C	400°C	450°C
EN-JL1040	16 (bar)	--	16	14,4	12,8	11,2	9,6	--	--
EN-JS1049	16 (bar)	sorunuz	16	15,5	14,7	13,9	12,8	11,2	--
EN-JS1049	25 (bar)	sorunuz	25	24,3	23	21,8	20	17,5	--
EN-JS1049	40 (bar)	sorunuz	40	38,8	36,8	34,8	32	28	--

üretici standardına göre	-60°C ile <-10°C ¹⁾	-10°C ile 120°C	150°C	200°C	250°C	300°C	350°C	400°C	450°C	
1.0619+N	25 (bar)	18,7	25	23,9	22	20	17,2	16	14,8	8,2
1.0619+N	40 (bar)	30	40	38,1	35	32	28	25,7	23,8	13,1
1.0460	25 (bar)	18,7	25	23,9	22	20	17,2	16	14,8	10
1.0460	40 (bar)	30	40	38,1	35	32	28	25,7	23,8	16

DIN EN 1092-1'e göre	-60°C ile <-10°C ¹⁾	-10°C ile 100°C	150°C	200°C	250°C	300°C	350°C	400°C	450°C	
1.4408	16 (bar)	16	16	14,5	13,4	12,7	11,8	11,4	10,9	--
1.4408	25 (bar)	25	25	22,7	21	19,8	18,5	17,8	17,1	--
1.4408	40 (bar)	40	40	36,3	33,7	31,8	29,7	28,5	27,4	--
1.4581	16 (bar)	8	16	15,6	14,9	14,1	13,3	12,8	12,4	--
1.4581	25 (bar)	12,5	25	24,5	23,3	22,1	20,8	20,1	19,5	--
1.4581	40 (bar)	20	40	39,2	37,3	35,4	33,3	32,1	31,2	--

¹⁾ Saplamlar ve somunlar A4-70'den yapılmıştır (-10°C'nin altında sıcaklıklarda)

Lütfen sipariş verirken belirtiniz:

- Figür-No.
- Anma basıncı
- Anma çapı
- Özel tasarım / aksesuarlar

Örnek:

Figür 35.046; Anma basıncı PN40; Anma çapı DN100.



Geleceğin Teknolojisi.
KALİTELİ ALMAN VANALARI

ARI-Armaturen Albert Richter GmbH & Co. KG, D-33756 Schloß Holte-Stukenbrock,
Tel. +49 52 07 / 994-0, Telefaks +49 52 07 / 994-158 veya 159 İnternet: <http://www.ari-armaturen.com> E-posta: info.vertrieb@ari-armaturen.com