



CV-30/33/35

## ÇEKVALF / WAFER TİP ÇALPARA

### GENEL ÖZELLİKLER

Ayvaz ÇV-30/33/35 Çalpara Tip çekvalf modellerinde güçlendirilmiş yay teknolojisi kullanılarak, disk üzerinde tam kapanma sağlanır.

Çalpara Tip çekvalfler, minimum akış sınırlaması ile çalışmaya uygun olarak dizayn edilmişlerdir. Çift yaylı yarım disklerin boru hattında çalışma şekli; kauçuk sitli disk herhangi bir geri akışa karşı pozitif bir kapama sağlar ve esnek sit ses oluşumunu önler.

Ayvaz ÇV-30/33/35 Çalpara Tip Çekvalfler hafiftir ve daha fazla esneklik sağlar. Kompakt dizayn, kolay montaj, iyi bir akış özelliği, düşük basınç kaybı ve dikey ve yatay montaj imkanı gibi özelliklere sahiptir.

#### Bağlantılar:

Wafer tip

#### Nominal Çap:

DN32 (1 1/4") - DN300 (12")

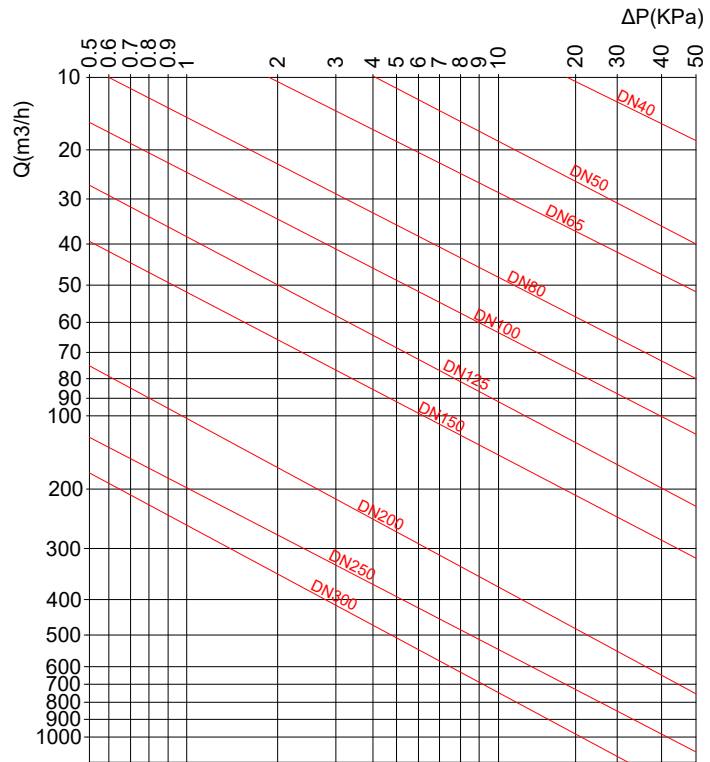
#### Basınç Değerleri:

Maks. 16 bar' a kadar

#### Sıcaklık Aralığı:

ÇV-33: -10/+180 °C

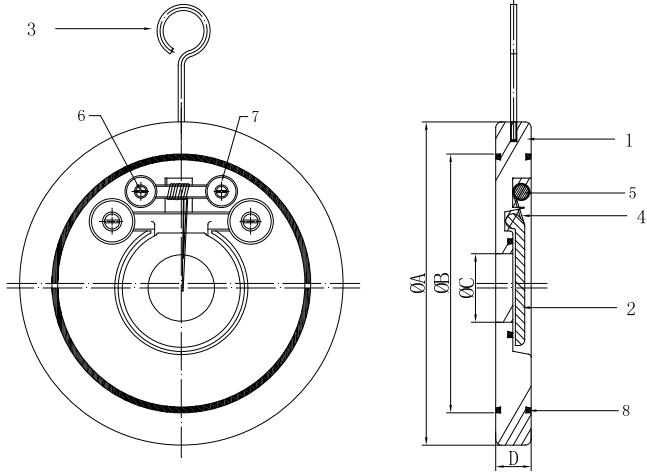
ÇV-30/35: -10/+110 °C



\*1Bar: 100Kpa

## CV-30/33/35 ÇEKVALF / WAFER TİP ÇALPARA

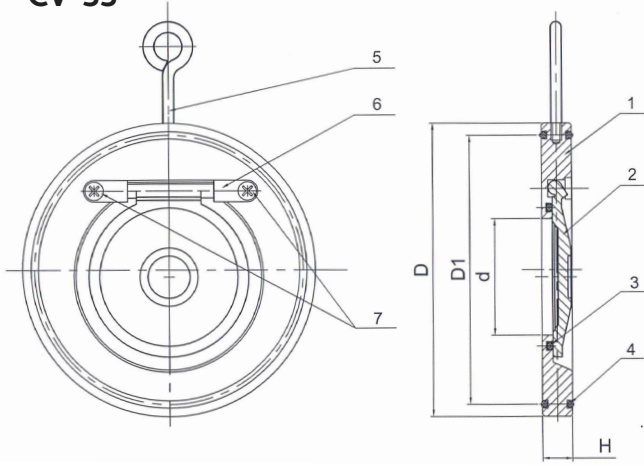
### CV-30



DN	ØA	ØB	ØC	D
mm	mm	mm	mm	mm
32	85	72	18	14
40	94	80	22	14
50	109	91	32	14
65	129	111	40	14
80	144	119	54	14
100	164	147	70	18
125	194	171	92	18
150	220	200	112	20
200	275	256	154	22
250	330	302	192	26
300	380	352	227	32

No	Parça Adı	Malzeme
1	Gövde	SS316
2	Disk	SS316
3	Cıvata	SS316
4	Yay	SS316
5	Pin	SS316
6	Vida	SS316
7	Disk Rulmanı	SS316
8	O-Ring	EPDM

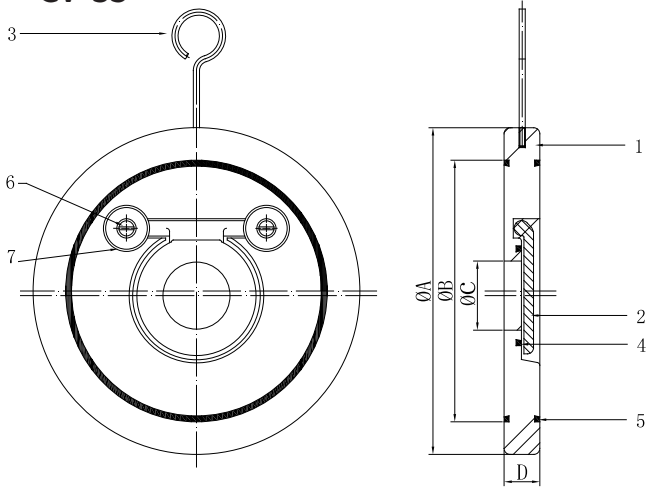
### CV-33



DN	d	D	D1	H	Kg
mm	mm	mm	mm	mm	
32	20	76	59	12	0,32
40	25	85	68	12	0,52
50	32	105	84	14	0,79
65	40	124	96	14	1,10
80	54	136	117,5	14	1,30
100	70	164	148	18	2,26
125	92	194	166	18	3,15
150	114	220	197	20	4,54
200	154	275	249	22	7,65
250	200	330	310	26	12,63
300	230	380	358	30	19,95

No	Parça Adı	Malzeme
1	Gövde	CF8M
2	Disk	CF8M
3	O-Ring	Viton
4	O-Ring	Viton
5	Kanca	SS304
6	Mil Stoper	SS316
7	Disk Rulmanı	SS316

### CV-35

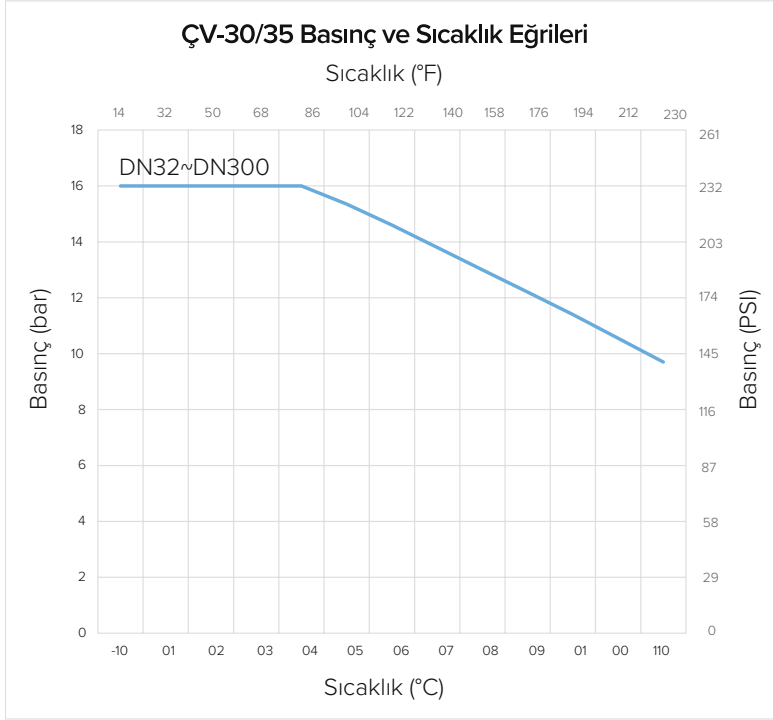


DN	ØA	ØB	ØC	D
mm	mm	mm	mm	mm
32	85	72	18	14
40	94	80	22	14
50	109	91	32	14
65	129	111	40	14
80	144	119	54	14
100	164	147	70	18
125	194	171	92	18
150	220	200	112	20
200	275	256	154	22
250	330	302	192	26
300	380	352	227	32

No	Parça Adı	Malzeme
1	Gövde	Karbon Ç.
2	Disk	Karbon Ç.
3	Cıvata	Karbon Ç.
4	O-Ring	Karbon Ç.
5	O-Ring	EPDM
6	Vida	EPDM
7	Disk Rulmanı	Karbon Ç.

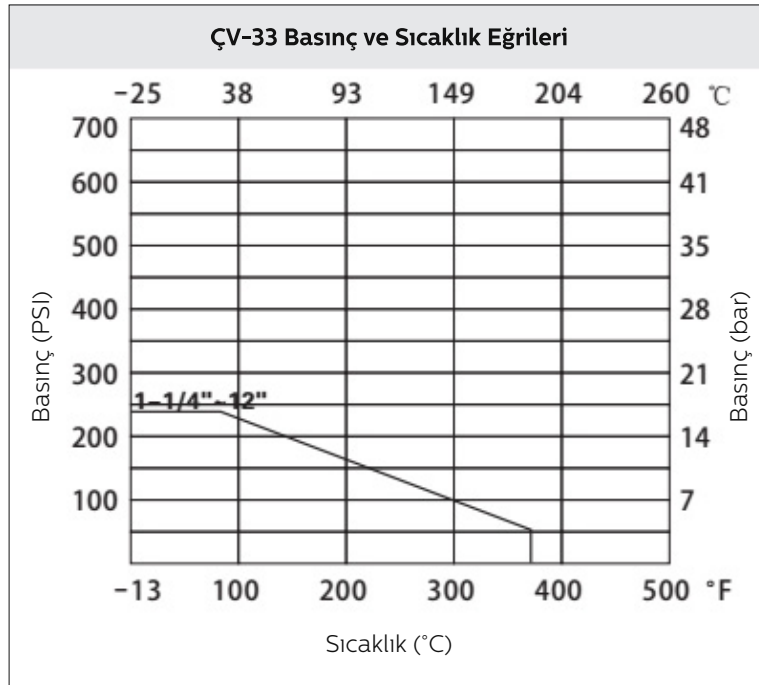
## CV-30/33/35 ÇEKVALF / WAFER TİP ÇALPARA

### SICAKLIK BASINÇ EĞRİLERİ



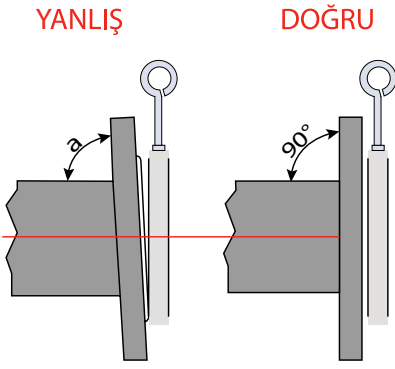
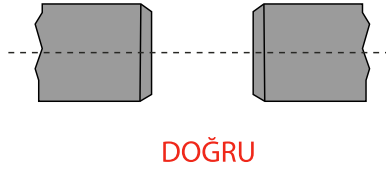
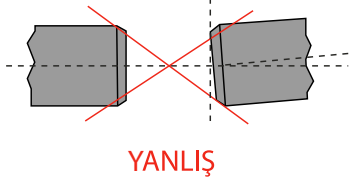
#### Uygulama Alanları:

- Su hatları
- Dağıtım ve isale hatları
- Kağıt fabrikaları
- Tersaneler ve gemi inşaatları
- Isıtma, soğutma ve iklimlendirme sistemleri
- Yüksek frekans hatları
- Gemi mekanik ve soğutma sistemleri
- Mineral ve yağ endüstrisi
- Tekstil endüstrisi
- Pompalar

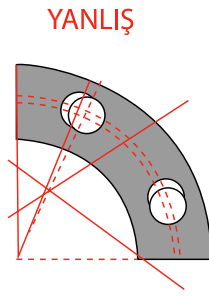


# CV-30/33/35 ÇEKVALF / WAFER TİP ÇALPARA

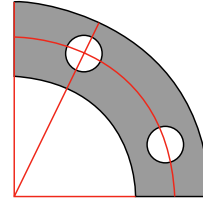
## MONTAJ



DOĞRU



DOĞRU



## YATAY MONTAJ ŞEKLİ

